

第42回八王子オープン シングルス バドミントン大会

2024.02.18(日)

エスフォルタアリーナ八王子

選手の皆さん、大変お疲れ様でした。皆さんの審判協力のおかげもあり、無事に大会を開催することが出来ました。本当にありがとうございました。

令和6年度は12月15日(日)ダブルス大会、2月16日(日)シングルス大会と開催を予定していますので、是非ご参加下さい。宜しくお願い致します。

ありがとうございました。

八王子オープン役員一同



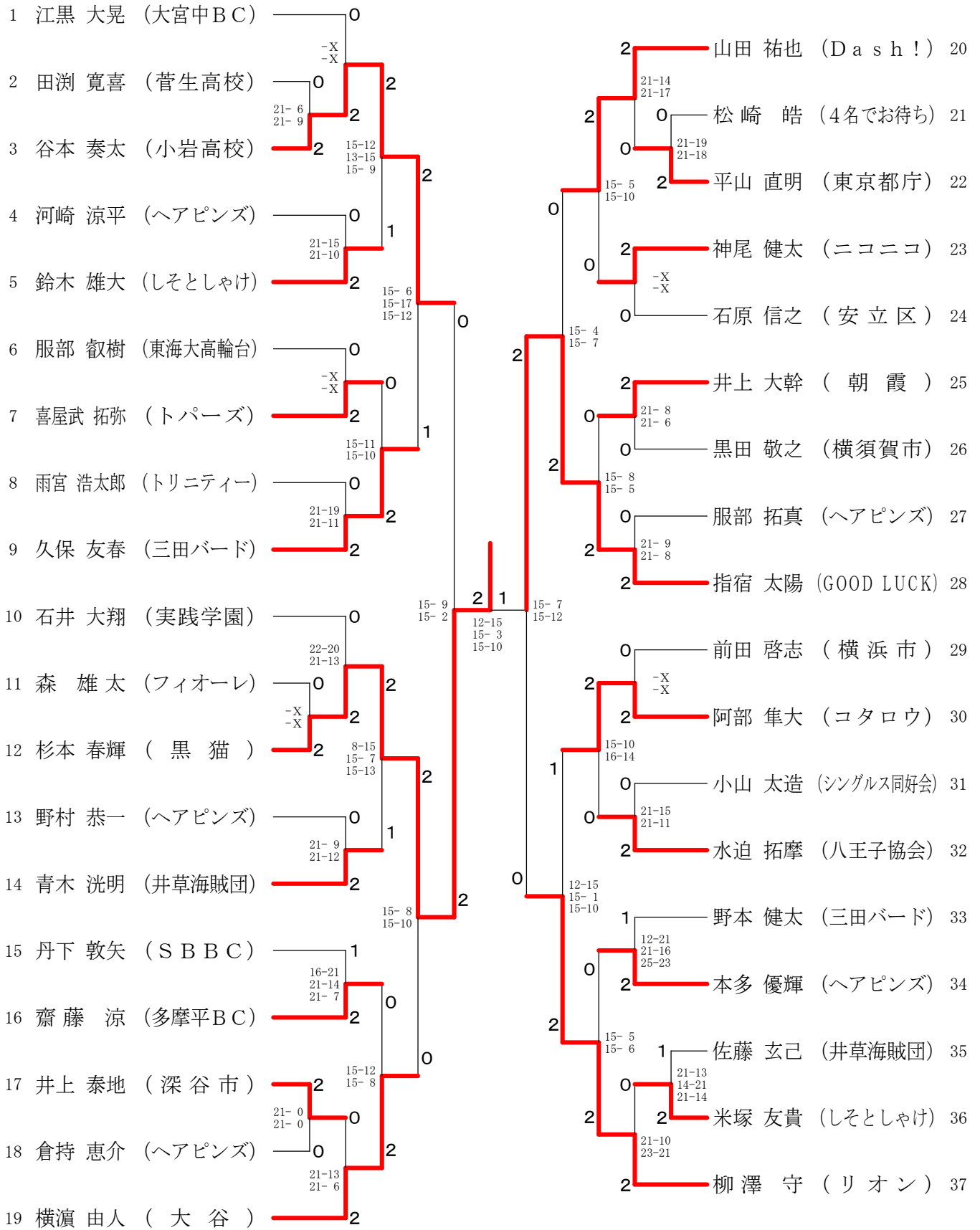
第42回八王子オープンシングルスバドミントン大会

2024.02.18 (日)

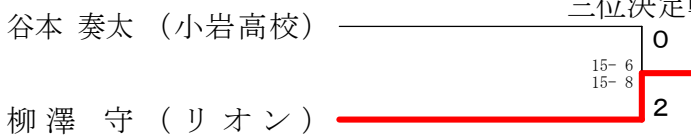
エスフォルタアリーナ八王子

種目	優勝	準優勝	三位	参加数
男子単1部	杉本 春輝 (黒猫)	指宿 太陽 (GOOD LUCK)	柳澤 守 (リオン)	37
男子単2部	柳瀬 海 (SUNRISE)	雨宮 亨太 (実践学園)	秋山 勇哉 (ヴァリアス)	92
男子単3部	石井 暁 (多摩平BC)	田村 勇祐 (ワラビーズ)	土屋 憲法 (白柴のまる)	17
男子単4部	田村 慎一郎 (湘南大山塾)	蓮池 秀樹 (アウルズ)	中嶋 敏明 (国立MAX)	25
男子単5部	小池 眞道 (八王子協会)	萱沼 静之 (富士吉田BC)	浪岡 久志 (昭島市)	9
女子単1部	藤 亜里紗 (しそとしゃげ)	川上 茜 (シーダークラブ)	齋藤 友喜 (コタロウ)	7
女子単2部	田中 優貴美 (八王子協会)	小野寺 彩羽 (錦城学園)	近藤 沙彩 (SUNRISE)	43
女子単4部	松本 洋子 (AG)	辻田 真希子 (Dash!)	足助 祥子 (白菊)	8
女子単5部	遠江 久美子 (町田市)	木下 昌子 (杉並区)	森 美仁子 (レッドロビンス)	3

男子シングルス1部 (M1)



三位決定戦

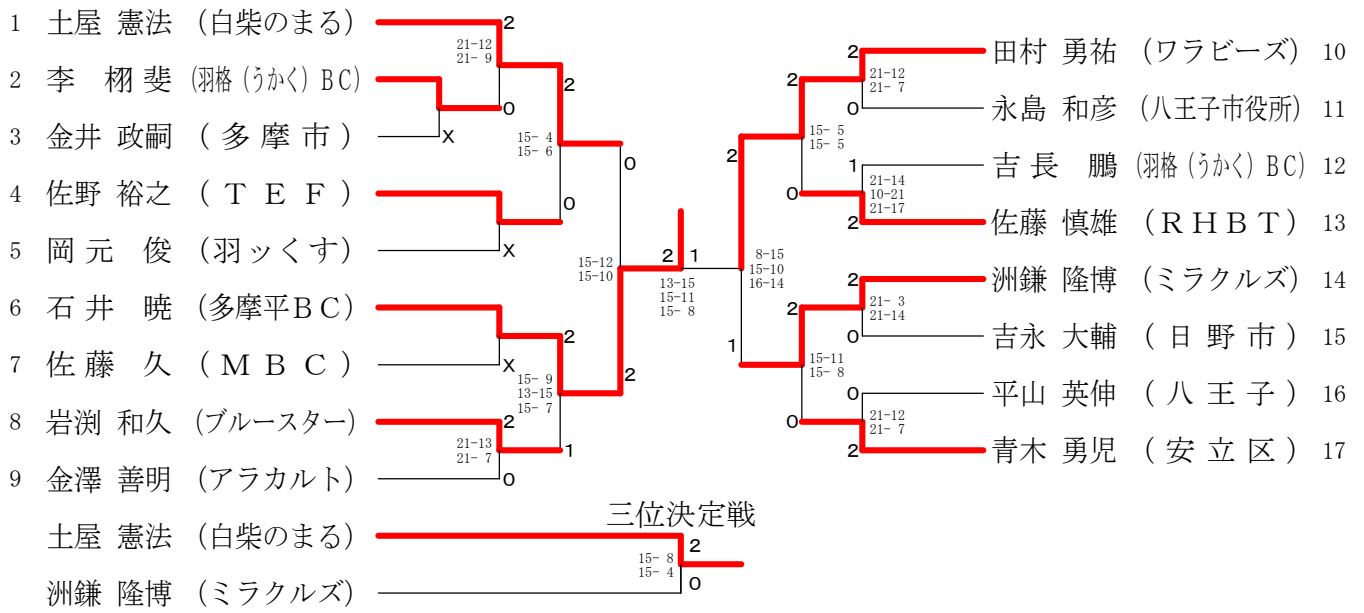


男子シングルス2部 (M2)

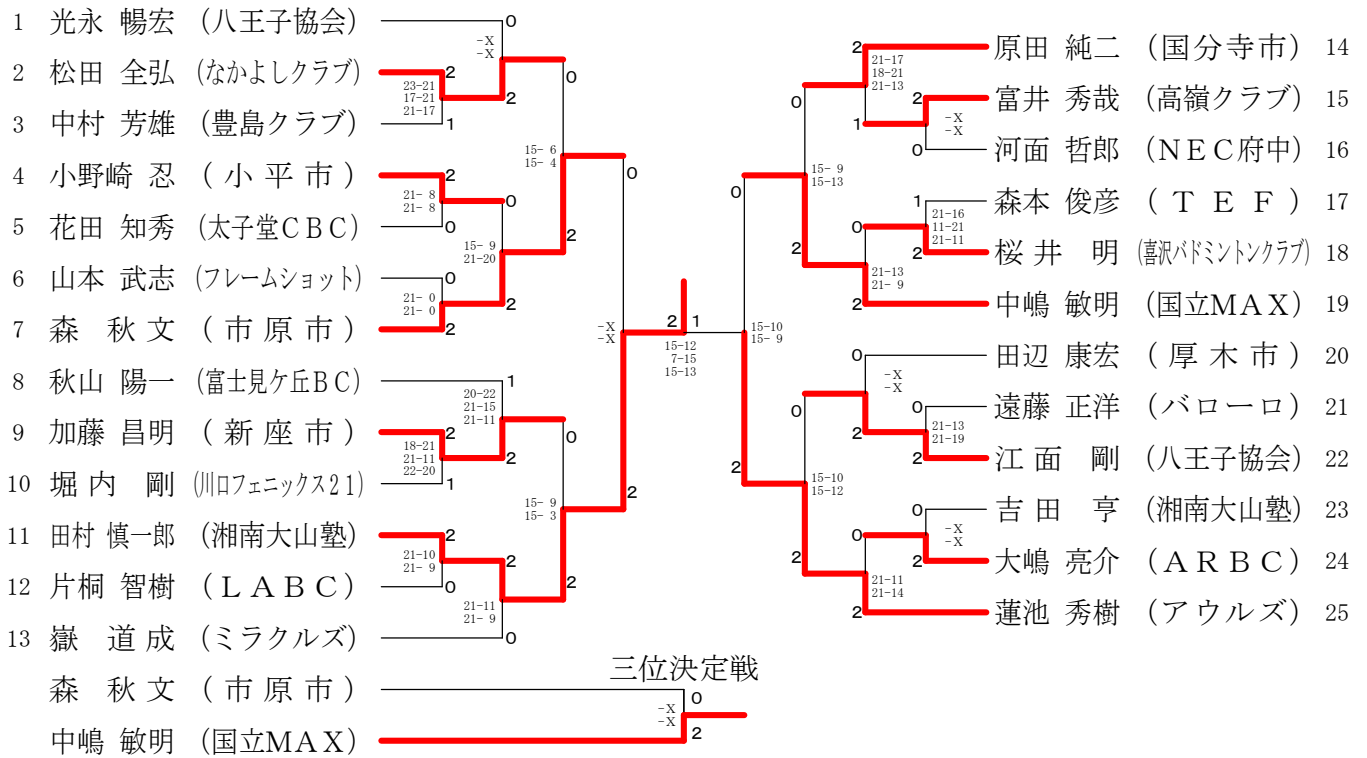
1	今村 勇輝 (SUNRISE)	2	友納 裕貴 (TYM)	47
2	井上 天 (ジュピター)	2	武井 諒男 (昭和第一学園)	48
3	松本 翼 (保善高等)	2	奥芝 悠平 (SUNRISE)	49
4	田川 宏大 (ヴァリアス)	1	黒澤 駿介 (蒲田会)	50
5	奥山 直人 (朝霞)	2	藤田 立樹 (横浜市)	51
6	若林 楽 (井草海賊団)	1	秋山 勇哉 (ヴァリアス)	52
7	原田 逸希 (T-rise)	2	田畑 克敏 (MSスポーツ)	53
8	鷲足 翔 (センディー)	2	森田 真義 (錦城学園)	54
9	村井 陽 (リーブル)	0	山口 悠利 (武蔵村山)	55
10	米村 聡志 (B2B)	2	早尻 悠真 (リーブル)	56
11	武内 祐介 (実践学園)	0	真家 慶冴 (TBL)	57
12	笹原 祥 (埼玉県庁)	0	下野 仁輝 (実践学園)	58
13	高橋 魁 (ラーメンズ)	2	Shastri Hemanth (Edogawa)	59
14	三田 拓哉 (SUNRISE)	1	手塚 武 (4名でお待ち)	60
15	照沼 雄太郎 (スナップルズ)	0	梅宮 雅大 (きたばど)	61
16	古川 宗弘 (MSスポーツ)	2	カビレシユ KS (神奈川)	62
17	善田 久司 (アウルズ)	2	高井 汐人 (SUNRISE)	63
18	和田 直樹 (日本体育大学)	2	程塚 聖師 (東村山市)	64
19	永田 遥大 (錦城学園)	0	吉田 レオ (T-rise)	65
20	加藤 輝大 (都立翔陽高校)	2	中村 究 (日本ウェルネス高校)	66
21	澁谷 遼 (富士森高校)	0	神門 優斗 (富士森高校)	67
22	島袋 立矢 (TBL)	2	門脇 英紀 (NSC)	68
23	飯田 天道 (4名でお待ち)	2	大和田 真 (足立区)	69
24	雨宮 亨太 (実践学園)	2	近藤 純 (かび)	70
25	清水 大晴 (明治学院東村山OB)	0	豊島 寛敬 (杉並区)	71
26	柴田 将太 (ALGORI)	2	野田 雄太 (スマッシュ)	72
27	松平 定直 (MSスポーツ)	0	光永 楓雅 (ヴァリアス)	73
28	川田 広人 (SUNRISE)	2	金子 透士 (井草海賊団)	74
29	富田 貴秀 (西東京市)	0	石川 智也 (川越市)	75
30	前田 寛太 (富士森高校)	0	露原 哲平 (蒲田会)	76
31	赤池 友陽 (ヴァリアス)	1	円道 穰児 (都立日野高校)	77
32	川村 幸ノ介 (おさかな)	2	松本 淳 (厚木)	78
33	鈴木 郁己 (井草海賊団)	0	脇谷 怜実 (4名でお待ち)	79
34	古賀 智士 (KGS)	2	松本 智己 (開闢行動隊)	80
35	小林 稜 (リーブル)	0	松井 和久 (八王子協会)	81
36	立花 正悟 (錦城学園)	1	伊藤 蒼真 (実践学園)	82
37	佐保 虎之介 (富士森高校)	0	永塚 晴海 (九体)	83
38	久米田 峻太 (スマッシュ)	2	柳瀬 海 (SUNRISE)	84
39	塩崎 了司 (ミラクルズ)	2	西谷 良騎 (富士森高校)	85
40	ドービレー アマヤ (神奈川)	0	植田 成人 (TBL)	86
41	足立 建人 (SUNRISE)	2	今枝 大智 (MSスポーツ)	87
42	奈良 岳空 (東久留米市)	0	阿部 龍斗 (江戸川区)	88
43	松井 啓将 (明治薬科大学)	2	福田 光毅 (たまごBC)	89
44	田中 柊生 (蒲田会)	2	小熊 康祐 (錦城学園)	90
45	立崎 優那生 (T-rise)	0	佐々木 玲 (BS.CHANRIO)	91
46	秋山 拓海 (開闢行動隊)	0	米山 莉句 (センディー)	92
	善田 久司 (アウルズ)	1		
	秋山 勇哉 (ヴァリアス)	2		

三位決定戦

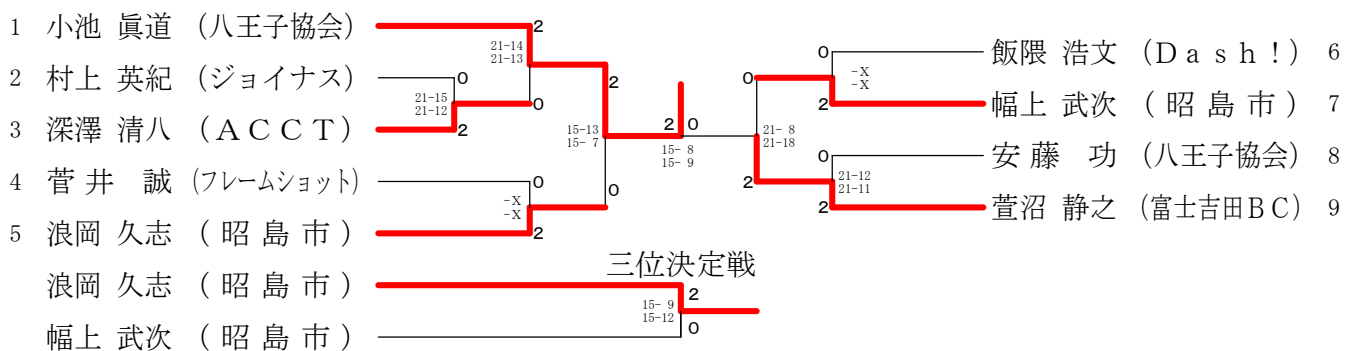
男子シングルス 3部 (M3)



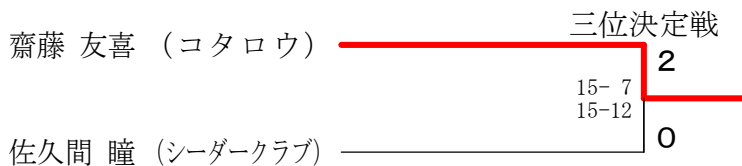
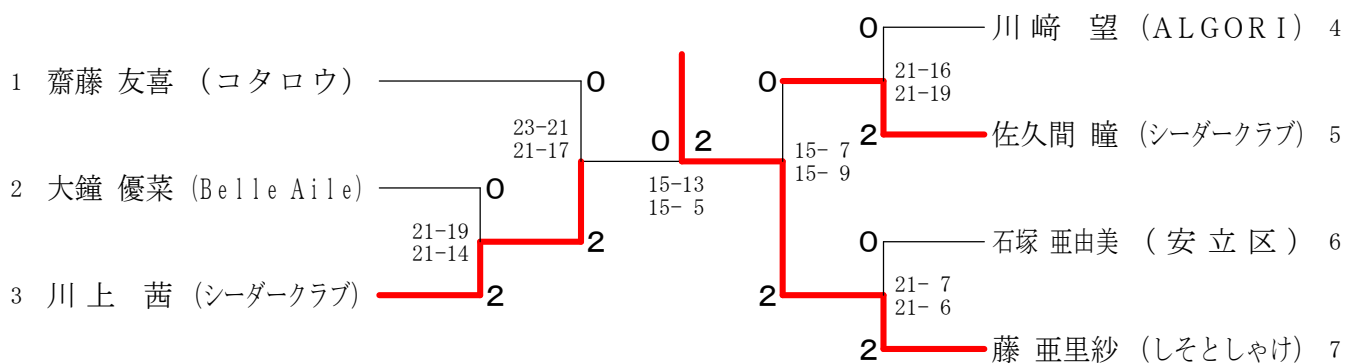
男子シングルス 4部 (M4)



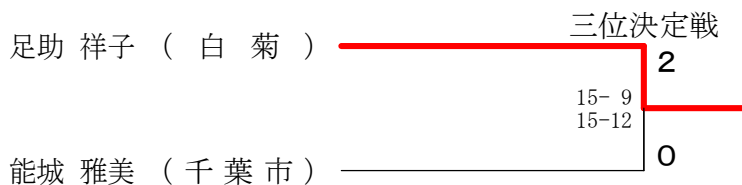
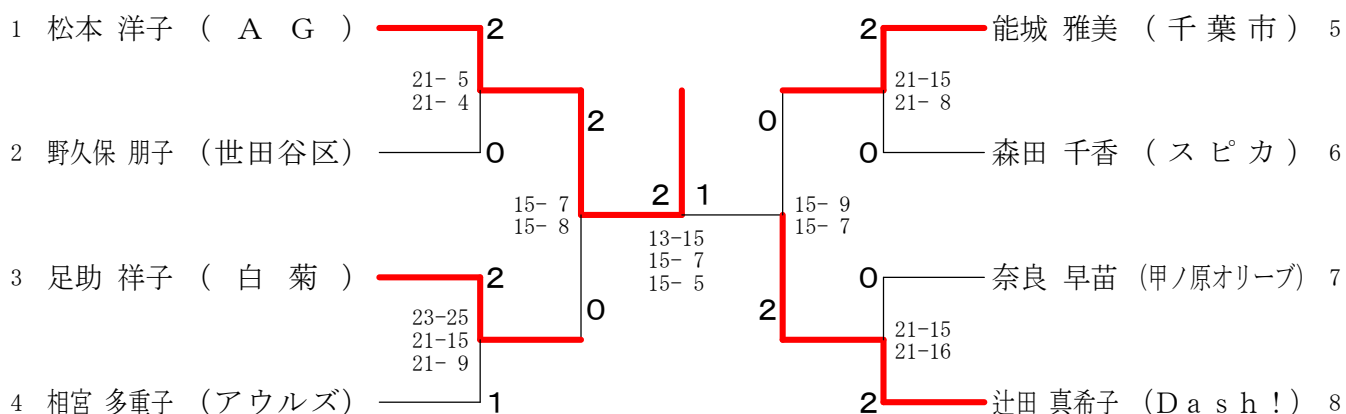
男子シングルス 5部 (M5)



女子シングルス1部 (W1)

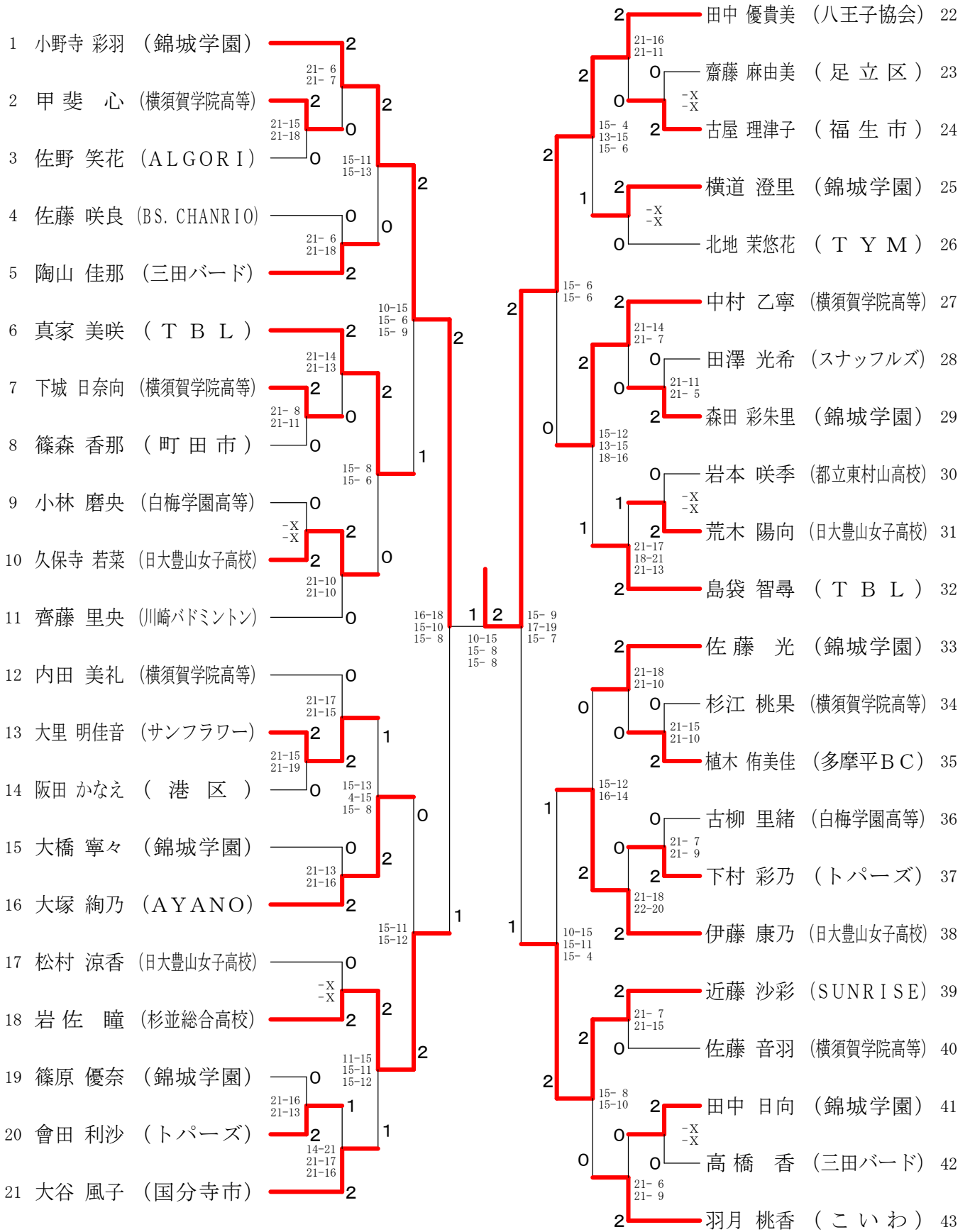


女子シングルス4部 (W4)



女子シングルス5部	遠 江	森	木 下	勝 敗	順位
遠江 久美子 (町田市)		○ 21-6 21-12	○ 21-11 21-14	M 2-0 G 4-0 P 84-43	1
森 美仁子 (レッドロビンス)	× 6-21 12-21		× 7-21 9-21	M 0-2 G 0-4 P 34-84	3
木下 昌子 (杉並区)	× 11-21 14-21	○ 21-7 21-9		M 1-1 G 2-2 P 67-58	2

女子シングルス2部 (W2)



三位決定戦

