

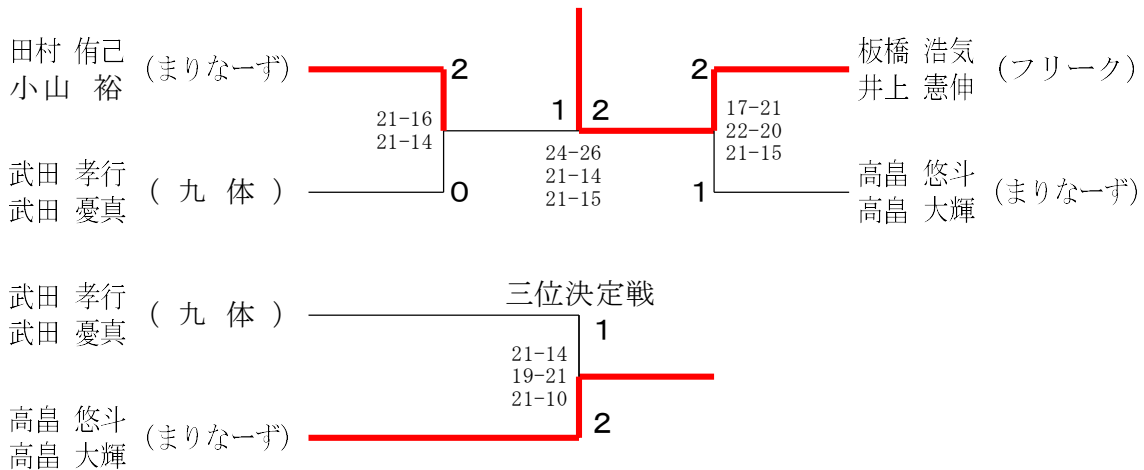
第77回 八王子市民スポーツ大会バドミントン競技大会

令和5年11月26日 エスフォルタアリーナ八王子

男子ダブルス1部 Aブロック	光永 松井	永暢 井和久	田中 鈴木	中 逸人	田村 小山	村 裕	板橋 井上	橋 憲伸	勝敗	順位
光永 暢宏 (八王子協会) 松井 和久			○ 21-13 21-7		× 21-14 19-21 19-21		× 18-21 17-21		M 1-2 G 3-4 P 136-118	3
田中 佑弥 (九体) 鈴木 逸人	× 13-21 7-21				× 11-21 14-21		× 11-21 5-21		M 0-3 G 0-6 P 61-126	4
田村 侑己 (まりな一ず) 小山 裕	○ 14-21 21-19 21-19		○ 21-11 21-14				○ 21-12 22-20		M 3-0 G 6-1 P 141-116	1
板橋 浩気 (フリーク) 井上 憲伸	○ 21-18 21-17		○ 21-11 21-5		× 12-21 20-22				M 2-1 G 4-2 P 116-94	2

男子ダブルス1部 Bブロック	渡前 前田	邊 智成	武 憂真	田 憂真	高 大輝	高 大輝	勝敗	順位
渡前 実里 (一般) 前田 智成 (ラケットショップフジ)			× X- X-		× X- X-		M 0-2 G 0-4 P 0-84	3
武田 孝行 (九体) 武田 憂真	○ -X -X				× 16-21 13-21		M 1-1 G 2-2 P 71-42	2
高島 悠斗 (まりな一ず) 高島 大輝	○ -X -X		○ 21-16 21-13				M 2-0 G 4-0 P 84-29	1

男子ダブルス1部 決勝トーナメント



# 第77回 八王子市民スポーツ大会バドミントン競技大会

令和5年11月26日 エスフォルタアリーナ八王子

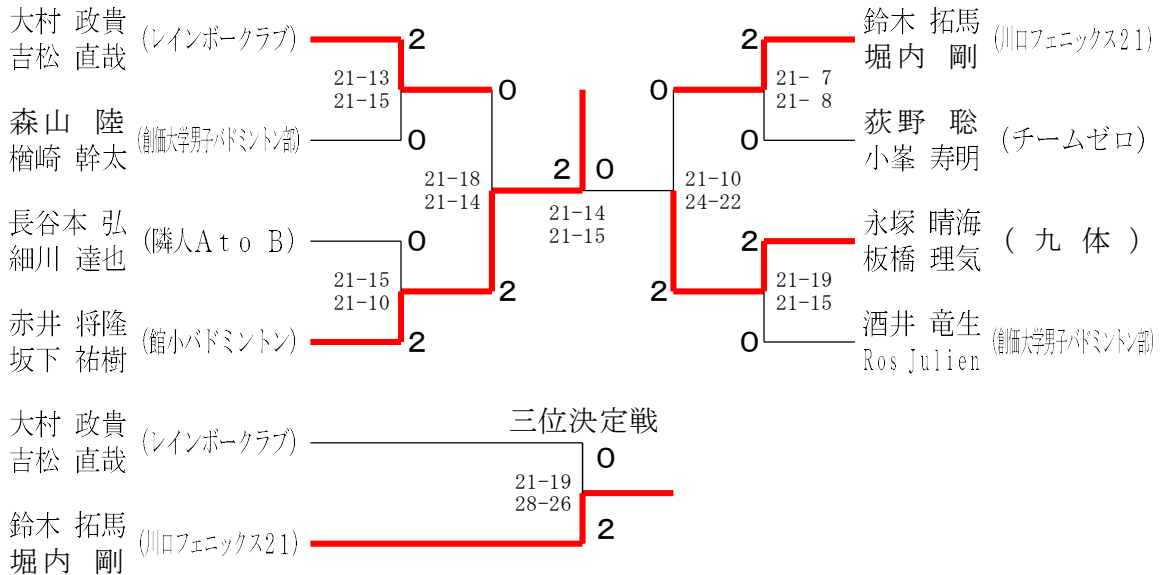
男子ダブルス2部 Aブロック	大吉	村松	荻野	野	M A	勝敗	順位
			小	峰	L I U		
大村 政貴 (レインボークラブ) 吉松 直哉			○	○		M 2-0 G 4-0 P 84-33	1
荻野 聡 (チームゼロ) 小峰 寿明	×			○		M 1-1 G 2-3 P 78-89	2
MA WENZHI (一般) LIU YUJIE	×	×				M 0-2 G 1-4 P 62-102	3

男子ダブルス2部 Bブロック	酒井	長谷本	渡部	勝敗	順位	
	R o s	細川	部原			
酒井 竜生 (創価大学男子バドミントン部) Ros Julien		○	○		M 2-0 G 4-1 P 104-91	1
長谷本 弘 (隣人A to B) 細川 達也	×		○		M 1-1 G 3-2 P 96-90	2
渡部 司 (一般) 宮原 裕治	×	×			M 0-2 G 0-4 P 65-84	3

男子ダブルス2部 Cブロック	鈴木	眞壁	壁	森	山	勝敗	順位
	堀	富	田	檜	崎		
鈴木 拓馬 (川口フェニックス21) 堀内 剛		○	○			M 2-0 G 4-0 P 84-38	1
眞壁 祥太郎 (南大沢学園) 富田 啓路	×			×		M 0-2 G 0-4 P 50-84	3
森山 陸 (創価大学男子バドミントン部) 檜崎 幹太	×	○				M 1-1 G 2-2 P 58-70	2

男子ダブルス2部 Dブロック	赤井	永	塚	井之口	勝敗	順位	
	坂	板	橋	林			
赤井 将隆 (館小バドミントン) 坂下 祐樹		○	○			M 2-0 G 4-0 P 84-42	1
永塚 晴海 (九体) 板橋 理気	×		○			M 1-1 G 2-2 P 71-56	2
井之口 誠 (創価大学男子バドミントン部) 林 飛雄馬	×	×				M 0-2 G 0-4 P 27-84	3

## 男子ダブルス2部 決勝トーナメント



第77回 八王子市民スポーツ大会バドミントン競技大会

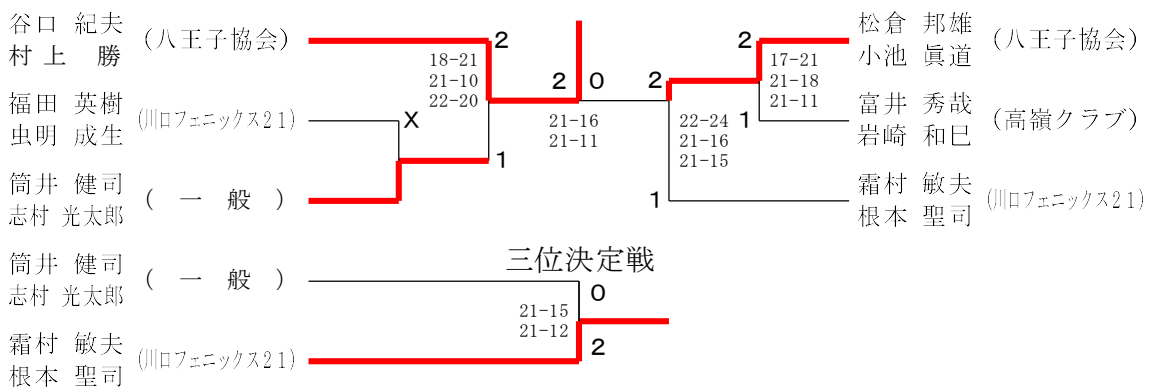
令和5年11月26日 エスフォルタアリーナ八王子

男子ダブルス3部 Aブロック	谷口 紀夫 村上 勝	富井 秀哉 岩崎 和巳	鷺坂 治吉 柏 亜弥子	勝敗	順位
(八王子協会)	○	○	M 2-0 G 4-0 P 84-56	1	
(高嶺クラブ)	×	○	M 1-1 G 2-2 P 72-66	2	
(ビックバン)	×	×	M 0-2 G 0-4 P 50-84	3	

男子ダブルス3部 Bブロック	霜村 敏夫 根本 聖司	筒井 健司 志村 光太郎	高橋 仁 佐藤 洋	勝敗	順位
(川口フェニックス21)	○	○	M 2-0 G 4-0 P 84-56	1	
(一般)	×	○	M 1-1 G 2-2 P 76-70	2	
(レインボークラブ)	×	×	M 0-2 G 0-4 P 50-84	3	

男子ダブルス3部 Cブロック	福田 英樹 虫明 成生	菅原 一 菅原 瑠愛	松倉 邦雄 小池 眞道	勝敗	順位
(川口フェニックス21)	○	×	M 1-1 G 2-3 P 93-83	2	
(ビックバン)	×	×	M 0-2 G 1-4 P 75-102	3	
(八王子協会)	○	○	M 2-0 G 4-0 P 84-67	1	

男子ダブルス3部 決勝トーナメント



第77回 八王子市民スポーツ大会バドミントン競技大会

令和5年11月26日 エスフォルタアリーナ八王子

男子ダブルス4部	山崎 山崎	西藤 原村	宮澤 前川	勝敗	順位
山崎 秋二 (ミッキー) 山崎 翔平		× 11-21 14-21	○ 19-21 22-20 21-18	M 1-1 G 2-3 P 87-101	2
西原 陽平 (横-バドミントンクラブ) 藤村 一也	○ 21-11 21-14		○ 21-14 21- 9	M 2-0 G 4-0 P 84-48	1
宮澤 貴之 (一般) 前川 郁夫	× 21-19 20-22 18-21	× 14-21 9-21		M 0-2 G 1-4 P 82-104	3

# 第77回 八王子市民スポーツ大会バドミントン競技大会

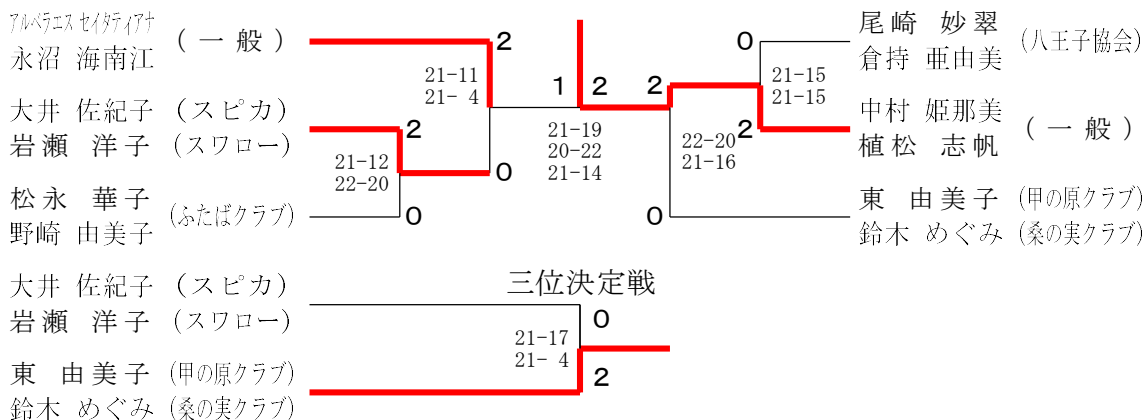
令和5年11月26日 エスフォルタアリーナ八王子

女子ダブルス1部 A ブロツク	山下 莉奈 小林 満里奈 (まりな一ず)	末竹 美紀子 北脇 紅葉 (チームゼロ)	中村 姫那美 植松 志帆 (一般)	アルバラエス 永沼 海南江 (一般)	勝 敗	順位
	○	×	×	M 1-2 G 3-4 P 129-119	3	
	×	×	×	M 0-3 G 0-6 P 53-126	4	
	○	○	×	M 2-1 G 5-2 P 136-107	2	
	○	○	○	M 3-0 G 6-2 P 162-128	1	

女子ダブルス1部 B ブロツク	眞佐喜 直子 古川 祐貴子 (こあら)	松永 華子 野崎 由美子 (ふたばクラブ)	山崎 紗也香 山崎 文香 (ミッキー)	東 由美子 鈴木 めぐみ (甲の原クラブ) (桑の実クラブ)	勝 敗	順位
	×	○	×	M 0-3 G 0-6 P 77-126	4	
	○	○	×	M 2-1 G 4-2 P 107-92	2	
	○	×	×	M 1-2 G 2-4 P 77-114	3	
	○	○	○	M 3-0 G 6-0 P 126-55	1	

女子ダブルス1部 C ブロツク	神田 広美 三橋 浩子 (甲の原クラブ)	大井 佐紀子 岩瀬 洋子 (スピカ) (スワロー)	佐藤 有加里 福田 邦子 (シャトル2000)	尾崎 妙翠 倉持 亜由美 (八王子協会)	勝 敗	順位
	×	○	×	M 1-2 G 3-4 P 116-127	3	
	○	○	×	M 2-1 G 4-3 P 132-124	2	
	×	×	×	M 0-3 G 0-6 P 57-126	4	
	○	○	○	M 3-0 G 6-0 P 126-54	1	

## 女子ダブルス1部 決勝トーナメント



第77回 八王子市民スポーツ大会バドミントン競技大会

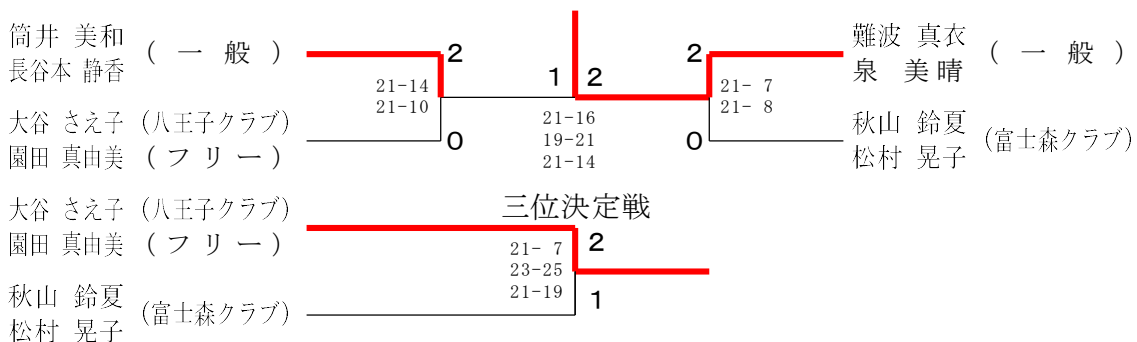
令和5年11月26日 エスフォルタアリーナ八王子

女子ダブルス3部	井出 大塚	松木 多田	岩崎 藤田	鎌田 窪田	堀口 志	勝敗	順位
井出 恵子 (どんぐりクラブ) 大塚 基絵		○ 21-10 21-12	○ 21-16 21-7	○ 21-17 21-3	○ 21-8 21-9	M 4-0 G 8-0 P 168-82	1
松木 美和 (桑の実クラブ) 多田 麻裕	× 10-21 12-21		○ 21-11 21-18	○ 21-12 21-13	○ 21-16 21-13	M 3-1 G 6-2 P 148-125	2
岩崎 紀子 (アグレッシブ) 藤田 しのぶ	× 16-21 7-21	× 11-21 18-21		× 19-21 16-21	○ 21-12 21-18	M 1-3 G 2-6 P 129-156	4
鎌田 真由美 (八王子クラブ) 窪田 良子 (アイビークラブ)	× 17-21 3-21	× 12-21 13-21	○ 21-19 21-16		○ 21-17 17-21 21-17	M 2-2 G 4-5 P 146-174	3
堀口 真澄 (どんぐりクラブ) 道志 桃	× 8-21 9-21	× 16-21 13-21	× 12-21 18-21	× 17-21 21-17 17-21		M 0-4 G 1-8 P 131-185	5

女子ダブルス4部 A ブロック	筒井 長谷本	宇田川 小山	松尾 後藤	難波 泉	勝敗	順位
筒井 美和 (一般) 長谷本 静香		○ 21-7 21-8	○ 21-15 21-17	○ 21-8 23-21	M 3-0 G 6-0 P 128-76	1
宇田川 恵美子 (ふたばクラブ) 小山 博子	× 7-21 8-21		× 8-21 16-21	× 11-21 10-21	M 0-3 G 0-6 P 60-126	4
松尾 良子 (ハッピーフレンズ) 後藤 妙子	× 15-21 17-21	○ 21-8 21-16		× 14-21 18-21	M 1-2 G 2-4 P 106-108	3
難波 真衣 (一般) 泉 美晴	× 8-21 21-23	○ 21-11 21-10	○ 21-14 21-18		M 2-1 G 4-2 P 113-97	2

女子ダブルス4部 B ブロック	大園 谷田	秋山 松村	佐藤 藤藤	勝敗	順位
大園 さえ子 (八王子クラブ) 園田 真由美 (フリー)		× 14-21 11-21	○ 21-17 21-18	M 1-1 G 2-2 P 67-77	2
秋山 鈴夏 (富士森クラブ) 松村 晃子	○ 21-14 21-11		○ 21-14 21-15	M 2-0 G 4-0 P 84-54	1
佐藤 由美 (桑の実クラブ) 佐藤 葉子 (どんぐりクラブ)	× 17-21 18-21	× 14-21 15-21		M 0-2 G 0-4 P 64-84	3

女子ダブルス4部 決勝トーナメント



# 第77回 八王子市民スポーツ大会バドミントン競技大会

令和5年11月26日 エスフォルタアリーナ八王子

高校男子ダブルス Aブロック	柏上	原田	安石	西井	三村	好田	清上	水羽	勝敗	順位
柏原 大飛 (国立高校) 上田 暁士	○	○	○	○	○	○	○	○	M 2-1 G 4-2 P 117-61	2
安西 久伸 (南大沢学園) 石井 晴陽	×	○	○	○	○	○	○	○	M 1-2 G 2-4 P 73-112	3
三好 雄己 (帝京八王子) 村田 拓捷	×	×	○	○	○	○	○	○	M 0-3 G 0-6 P 39-126	4
清水 碧人 (工学院大附) 上羽 蓮	○	○	○	○	○	○	○	○	M 3-0 G 6-0 P 130-57	1

高校男子ダブルス Bブロック	永高	沼橋	藤山	沼崎	乙大	幡野	円道	道野	勝敗	順位
永沼 優海紀 (明星高校) 高橋 和輝	○	○	○	○	○	○	○	○	M 3-0 G 6-0 P 126-59	1
藤沼 璃人 (帝京八王子) 山崎 遥斗	×	○	○	○	○	○	○	○	M 0-3 G 1-6 P 80-143	4
乙幡 和平 (帝京八王子) 大野 叶夢	×	×	○	○	○	○	○	○	M 1-2 G 2-5 P 93-131	3
円道 穰児 (日野高校) 荻野 一樹 (立川高校)	×	×	○	○	○	○	○	○	M 2-1 G 4-2 P 114-80	2

高校男子ダブルス Cブロック	木熊	村澤	高飯	砂久保	前宮	田下	勝敗	順位
木村 真大 (工学院大附) 熊澤 友太	○	○	○	○	○	○	M 2-0 G 4-0 P 84-25	1
高砂 聖也 (帝京八王子) 飯久保 結都	×	○	○	○	○	○	M 0-2 G 0-4 P 30-81	3
前田 寛太 (富士森高校) 宮下 琉聖	×	○	○	○	○	○	M 1-1 G 2-2 P 53-63	2

高校男子ダブルス Dブロック	木之下	西小	谷沢	猪籬	野原	勝敗	順位
木之下 和生 (八王子東) 平 琉生 (拓真高校)	○	○	○	○	○	M 2-0 G 4-0 P 84-24	1
西谷 良騎 (富士森高校) 小沢 康生	×	○	○	○	○	M 1-1 G 2-2 P 56-70	2
猪野 涼晴 (帝京八王子) 籬原 大河	×	×	○	○	○	M 0-2 G 0-4 P 38-84	3

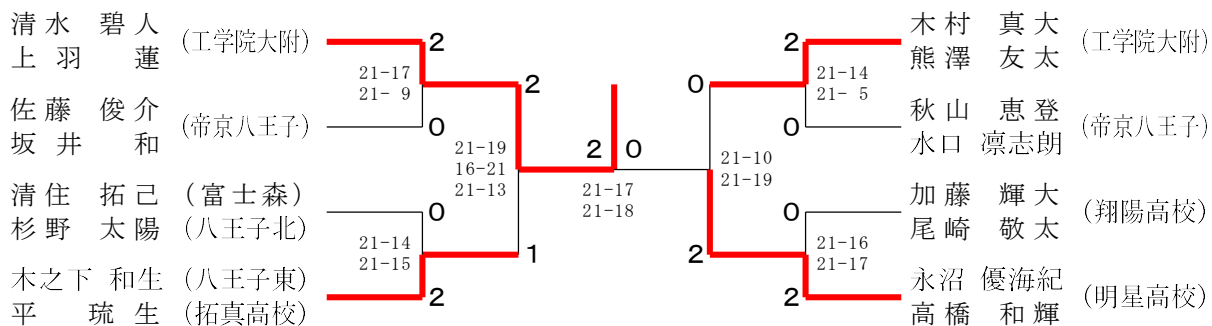
高校男子ダブルス Eブロック	清杉	住野	掛松	足木	佐岩	藤田	勝敗	順位
清住 拓己 (富士森) 杉野 太陽 (八王子北)	○	○	○	○	○	○	M 2-0 G 4-0 P 84-53	1
掛足 風雅 (翔陽高校) 松木 一生	×	○	○	○	○	○	M 1-1 G 2-2 P 66-62	2
佐藤 滉記 (帝京八王子) 岩田 悠	×	×	○	○	○	○	M 0-2 G 0-4 P 49-84	3

高校男子ダブルス Fブロック	秋水	山口	白菅	井村	稲場	鈴木	勝敗	順位
秋山 惠登 (帝京八王子) 水口 凜志朗	○	○	○	○	○	○	M 2-0 G 4-1 P 102-85	1
白井 星名 (片倉高校) 菅村 文太	×	○	○	○	○	○	M 1-1 G 3-2 P 92-93	2
稲場 遥希 (帝京八王子) 鈴木 涼介	×	×	○	○	○	○	M 0-2 G 0-4 P 70-86	3

高校男子ダブルス Gブロック	加尾	藤崎	岡菅	部原	濱高	寄山	勝敗	順位
加藤 輝大 (翔陽高校) 尾崎 敬太	○	○	○	○	○	○	M 2-0 G 4-0 P 84-39	1
岡部 志有 (工学院大附) 菅原 檜太	×	○	○	○	○	○	M 0-2 G 1-4 P 83-100	3
濱寄 楓音 (帝京八王子) 高山 陸	×	○	○	○	○	○	M 1-1 G 2-3 P 75-103	2

高校男子ダブルス Hブロック	甲平	斐野	佐坂	藤井	鈴木	湯野	勝敗	順位
甲斐 陽晶 (片倉高校) 平野 琳太郎	○	○	○	○	○	○	M 1-1 G 2-3 P 95-89	2
佐藤 俊介 (帝京八王子) 坂井 和	○	○	○	○	○	○	M 2-0 G 4-0 P 84-52	1
鈴木 優太 (南大沢学園) 湯野宮 樹	×	×	○	○	○	○	M 0-2 G 1-4 P 68-106	3

## 高校男子ダブルス 決勝トーナメント



# 第77回 八王子市民スポーツ大会バドミントン競技大会

令和5年11月26日 エスフォルタアリーナ八王子

高校女子ダブルス Aブロック	大庭 森田 福原	庭崎 西川 保木	勝 敗	順位
大庭 菜暖 (立川高校) 山崎 美優 (工学院大附高校)	○	○	M 2-0 G 4-0 P 84-9	1
森田 明凛 (片倉高校) 西川 蒼空	×	○	M 1-1 G 2-2 P 47-68	2
福原 愛梨 (共立第二) 保木 愛心	×	×	M 0-2 G 0-4 P 30-81	3

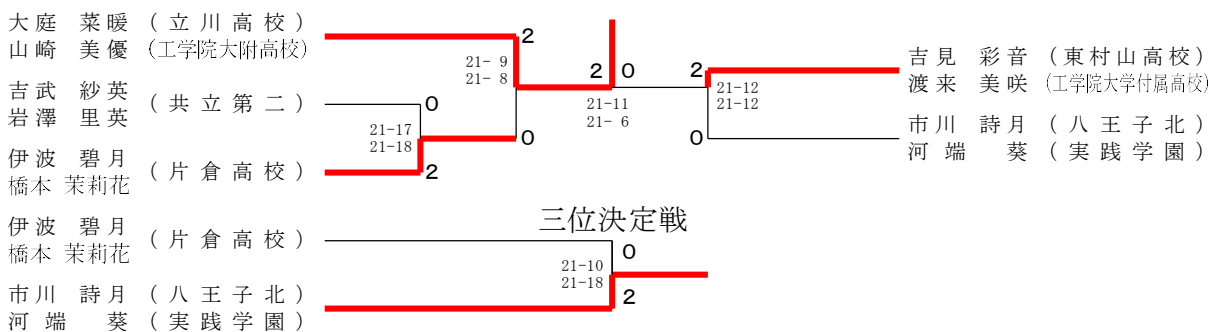
高校女子ダブルス Bブロック	市川 馬越 八島	河端 針ヶ谷 門松	勝 敗	順位
市川 詩月 (八王子北) 河端 葵 (実践学園)	○	○	M 2-0 G 4-0 P 81-27	1
馬越 愛 (共立第二) 針ヶ谷 莉紗	×	○	M 1-1 G 2-2 P 54-66	2
八島 さくら (片倉高校) 門松 凛	×	×	M 0-2 G 0-4 P 39-81	3

高校女子ダブルス Cブロック	吉見 三富 佐々木	渡 来 吉 見	勝 敗	順位
吉見 彩音 (東村山高校) 渡来 美咲 (工学院大学付属高校)	○	○	M 2-0 G 4-0 P 84-34	1
三富 みさき (片倉高校) 吉見 奈菜	×	○	M 1-1 G 2-2 P 60-79	2
佐々木 七音 (共立第二) 土井 愛菜	×	×	M 0-2 G 0-4 P 55-86	3

高校女子ダブルス Dブロック	伊波 堀口 笠原	波本 長 田	勝 敗	順位
伊波 碧月 (片倉高校) 橋本 茉莉花	○	○	M 2-0 G 4-0 P 84-38	1
堀口 紗那 (帝京八王子) 長田 珠来	×	×	M 0-2 G 0-4 P 38-81	3
笠原 美玖 (共立第二) 大川 理舞	×	○	M 1-1 G 2-2 P 65-65	2

高校女子ダブルス Eブロック	吉武 村澤 船田	岩 押 川	勝 敗	順位
吉武 紗英 (共立第二) 岩澤 里英	○	○	M 2-0 G 4-0 P 84-19	1
村澤 啓子 (片倉高校) 押川 晴風	×	×	M 0-2 G 0-4 P 29-81	3
船田 侑舞 (帝京八王子) 中村 倅	×	○	M 1-1 G 2-2 P 52-62	2

## 高校女子ダブルス 決勝トーナメント





第77回 八王子市民スポーツ大会バドミントン競技大会

令和5年11月26日 エスフォルタアリーナ八王子

中学男子ダブルス

大堀	運人	(松木中)	2	21-7	21-11	2	2	21-7	21-12	有添	賀田	皓克	(いずみの森)
天野	星弥	(中山中)	2	21-14	21-9	2	2	21-12	21-15	稲村	村竹	湊太	(宮上中)
山形	怜旺	(第一中)	1	22-24	21-14	0	0	21-12	21-15	松藤	岡井	薫	(穎明館)
飯嶋	颯良	(宮上中)	2	15-5	15-9	2	2	21-6	21-10	高坂	島本	総一	(七国中)
長菅	健人	(穎明館)	1	20-22	21-9	2	2	15-17	15-10	荒樋	原祐	翔	(四谷中)
伊東	彩人	(川口中)	2	21-15	21-14	0	0	15-15	17-15	雨藤	井凌	旬	(中山中)
高倉	碧斗	(横川中)	0	21-16	21-16	0	0	21-13	23-21	池見	拓海	海	(松木中)
川幡	幸太郎	(いずみの森)	2	15-9	15-12	2	2	21-15	17-21	遠藤	白川	涉	(第一中)
島村	洸希	(横山中)	0	21-6	21-12	0	0	21-11	21-19	筒鎌	井田	湊都	(城山中)
響田	官朗	(第一中)	0	21-13	21-15	2	2	21-9	21-3	名青	取井	優	(横山中)
弘恩	祐介	(七国中)	2	21-17	21-17	2	2	21-13	11-21	有竹	村内	浩	(第一中)
松本	明直	(松木中)	2	15-9	13-15	15-9	0	21-11	21-13	安伊	藤	基	(工学院大附)
山崎	京斗	(元八王子中)	0	21-19	21-10	0	0	15-8	15-11	池田	高田	悠	(いずみの森)
斎藤	琉生	(四谷中)	0	21-8	21-4	1	1	22-20	21-18	田村	宏	貴	(四谷中)
宮渡	文祐	(中山中)	2	21-9	21-15	2	2	21-9	21-4	藤原	本島	史	(川口中)
濱齋	秀宗	(いずみの森)	2	15-5	15-7	2	0	21-10	21-5	正山	木	文	(松木中)
平野	虹介	(四谷中)	0	21-16	21-12	2	2	15-1	9-15	小笠	原	拓	(七国中)
高野	直毅	(七国中)	2	21-6	21-3	2	2	21-7	21-9	小横	幡	智	(七国中)
平尾	享来	(穎明館)	0	21-5	21-8	0	0	21-9	21-11	降園	田	龍	(城山中)
上松	岳人	(帝京八王子)	2	15-9	9-15	15-12	2	21-9	21-11	母壁	庄	芽	(横川中)
加藤	逸之	(第一中)	0	21-8	21-9	1	1	21-12	20-22	黒古	田	大	(第一中)
脇島	晴彪	(横山中)	0	21-8	19-21	21-8	1	15-9	10-15	宇野	飯	蓮	(いずみの森)
中山	航之	(松木中)	2	21-8	21-3	2	2	15-6	15-6	坂本	村	暖	(中山中)
佐藤	祐介	(第六中)	2	21-8	21-8	0	0	21-8	21-6	片山	菅	劉	(四谷中)
成田	鯛輝	(中山中)	0	21-8	21-8	0	0	21-5	21-6	安藤	伊藤	雄	(松木中)
福島	幹登	(七国中)	2	15-12	8-15	15-13	0	15-10	15-6	遠藤	小野	大	(穎明館)
大川	颯太	(川口中)	0	21-16	21-13	2	2	21-12	21-8	石井	井	成	(第一中)
富田	大翔	(松木中)	0	21-5	21-9	2	2	21-15	22-24	庄司	島	悠	(横山中)
優和	ケミン	(横川中)	2	21-5	21-9	2	2	21-14	21-7	笹青	島	希	(松木中)
高橋	和真	(横川中)	2	12-15	15-8	15-10	1	21-3	21-6	小島	月	晟	(元八王子中)
小井	徳之	(工学院大附)	X	21-10	21-15	0	0	21-8	19-21	植田	松	篤	(松木中)
細川	龍弥	(城山中)	2	21-9	21-11	1	1	21-8	21-9	若岩	崎	雄	(七国中)
								21-7	21-7	山下	平	純	(松木中)
								21-8	21-7	下平	林	啓	(中山中)
								21-12	21-5	小林	澤	将	(工学院大附)
										小畑	晶	成	(工学院大附)



# 第77回 八王子市民スポーツ大会バドミントン競技大会

令和5年11月26日 エスフォルタアリーナ八王子

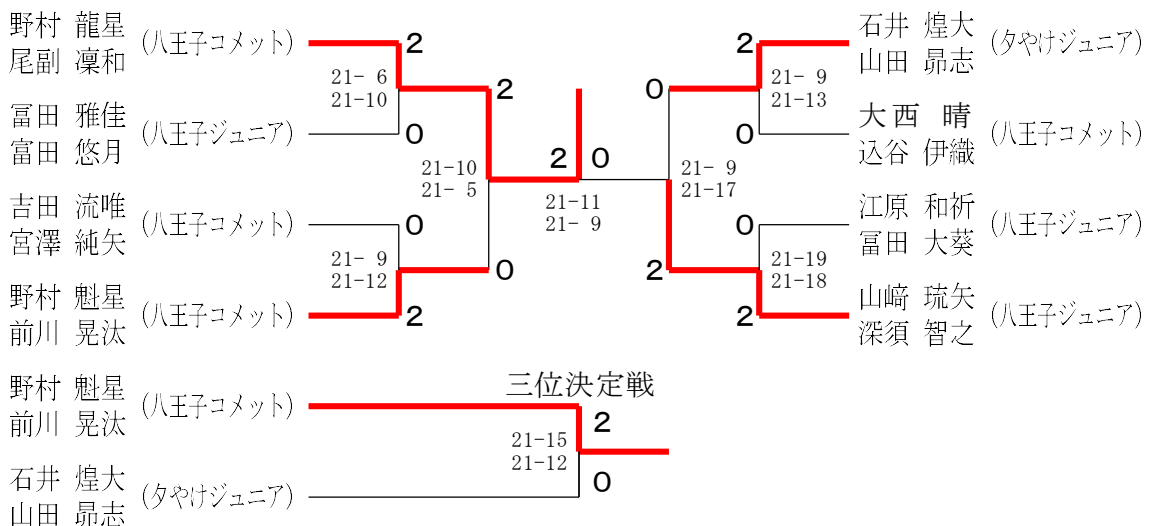
小学5年以上男子ダブルス Aブロック	野村副 尾副	高橋 副	大橋 副	西谷 副	勝敗	順位
野村 龍星 (八王子コメット) 尾副 凜和		○	○		M 2-0 G 4-0 P 84-7	1
高橋 央樹 (八王子ジュニア) 高橋 陽向	×		×		M 0-2 G 0-4 P 30-84	3
大西 晴 (八王子コメット) 込谷 伊織	×	○			M 1-1 G 2-2 P 46-60	2

小学5年以上男子ダブルス Bブロック	山崎深 須	吉宮 須	田澤 早	上川 早	勝敗	順位
山崎 琉矢 (八王子ジュニア) 深須 智之		○	○		M 2-0 G 4-0 P 84-37	1
吉田 流唯 (八王子コメット) 宮澤 純矢	×		○		M 1-1 G 2-2 P 67-80	2
上山 景司 (夕やけジュニア) 早川 結喜	×	×			M 0-2 G 0-4 P 51-85	3

小学5年以上男子ダブルス Cブロック	石井山 田	伊藤 山	藤部 山	富田 山	勝敗	順位
石井 煌大 (夕やけジュニア) 山田 昂志		○	○		M 2-0 G 4-0 P 84-34	1
伊藤 心 (八王子コメット) 渡部 燈	×		×		M 0-2 G 0-4 P 24-84	3
富田 雅佳 (八王子ジュニア) 富田 悠月	×	○			M 1-1 G 2-2 P 67-57	2

小学5年以上男子ダブルス Dブロック	江原富 田	野村 前	鎌田 下	田山 山	勝敗	順位
江原 和祈 (八王子ジュニア) 富田 大葵		×	○		M 1-1 G 3-2 P 94-83	2
野村 魁星 (八王子コメット) 前川 晃汰	○		○		M 2-0 G 4-1 P 101-67	1
鎌田 悠雅 (夕やけジュニア) 下山 真優	×	×			M 0-2 G 0-4 P 39-84	3

## 小学5年以上男子ダブルス 決勝トーナメント



第77回 八王子市民スポーツ大会バドミントン競技大会

令和5年11月26日 エスフォルタアリーナ八王子

小学4年以下男子ダブルス	春 槌	元 原	横 菊	山 地	宮 青	原 木	下 早	山 川	勝 敗	順 位
春元 雄太 槌原 健 (夕やけジュニア)			○ 21- 8 21- 6		× 18-21 19-21		○ 21- 8 19-21 21-12		M 2-1 G 4-3 P 140-97	2
横山 颯飛 菊地 奏良 (八王子ジュニア)	× 8-21 6-21				× 10-21 11-21		○ 21-18 21-17		M 1-2 G 2-4 P 77-119	3
宮原 裕李 青木 詩暖 (八王子コメット)	○ 21-18 21-19	○ 21-10 21-11					○ 21-15 21- 7		M 3-0 G 6-0 P 126-80	1
下山 知優 早川 友喜 (夕やけジュニア)	× 8-21 21-19 12-21	× 18-21 17-21	× 15-21 7-21						M 0-3 G 1-6 P 98-145	4

第77回 八王子市民スポーツ大会バドミントン競技大会

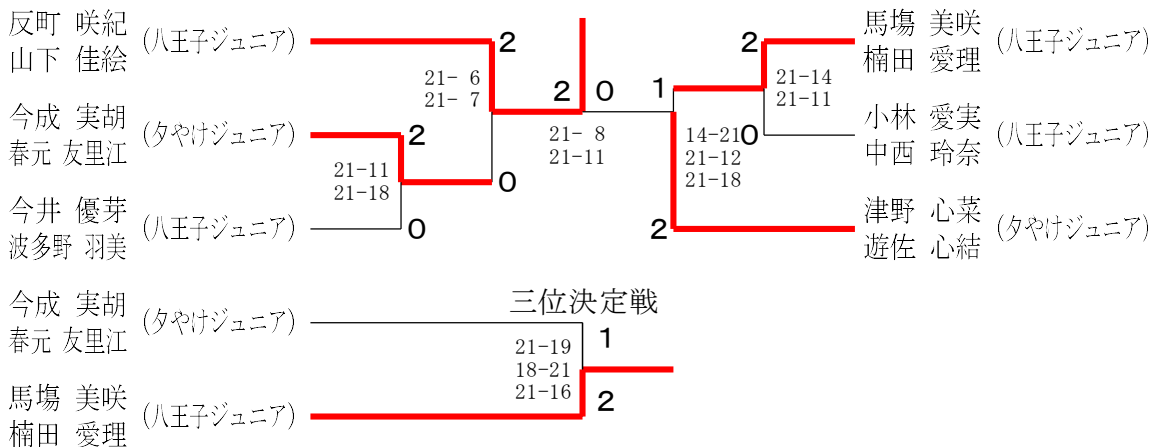
令和5年11月26日 エスフォルタアリーナ八王子

小学5年以上女子ダブルス A ブ ロ ッ ク	反 町 山 下	町 田 前 川	小 林 中 西	勝 敗	順 位
反町 咲紀 (八王子ジュニア) 山下 佳絵	○	○	M 2-0 G 4-0 P 84-17	1	
町田 梓葉 (八王子コメット) 前川 絢香	×	×	M 0-2 G 0-4 P 19-84	3	
小林 愛実 (八王子ジュニア) 中西 玲奈	×	○	M 1-1 G 2-2 P 52-54	2	

小学5年以上女子ダブルス B ブ ロ ッ ク	中 川 足 立	今 井 波 多	津 野 遊 佐	勝 敗	順 位
中川 葵 (八王子コメット) 足立 芽依子	×	×	M 0-2 G 1-4 P 80-88	3	
今井 優芽 (八王子ジュニア) 波多野 羽美	○	×	M 1-1 G 2-3 P 64-101	2	
津野 心菜 (夕やけジュニア) 遊佐 心結	○	○	M 2-0 G 4-0 P 84-39	1	

小学5年以上女子ダブルス C ブ ロ ッ ク	今 成 春 元	長 谷 川 有 山	馬 場 楠 田	勝 敗	順 位
今成 実胡 (夕やけジュニア) 春元 友里江	○	×	M 1-1 G 2-2 P 70-65	2	
長谷川 美結 (八王子ジュニア) 有山 瀬菜	×	×	M 0-2 G 0-4 P 35-84	3	
馬場 美咲 (八王子ジュニア) 楠田 愛理	○	○	M 2-0 G 4-0 P 84-40	1	

小学5年以上女子ダブルス 決勝トーナメント



第77回 八王子市民スポーツ大会バドミントン競技大会

令和5年11月26日 エスフォルタアリーナ八王子

小学4年以下女子ダブルス A ブロツク	佐保田 賀川	長谷川 高橋	佐藤 清水	勝敗	順位
佐保田 美涼 (八王子ジュニア) 賀川 華菜	○	×	M 1-1 G 2-2 P 55-60	2	
長谷川 桜奈 (八王子ジュニア) 高橋 夏希	×	×	M 0-2 G 0-4 P 28-84		
佐藤 優奈 (八王子コメット) 清水 果歩	○	○	M 2-0 G 4-0 P 84-23		

小学4年以下女子ダブルス B ブロツク	立石 宮原	露木 関川	倉永 山下	勝敗	順位
立石 青葉 (八王子コメット) 宮原 楓夏	○	×	M 1-1 G 2-2 P 63-68	2	
露木 彩菜 (八王子ジュニア) 関川 ハル	×	×	M 0-2 G 0-4 P 34-84		
倉永 輝梨 (八王子ジュニア) 山下 佳帆	○	○	M 2-0 G 4-0 P 84-29		

小学4年以下女子ダブルス 決勝トーナメント

