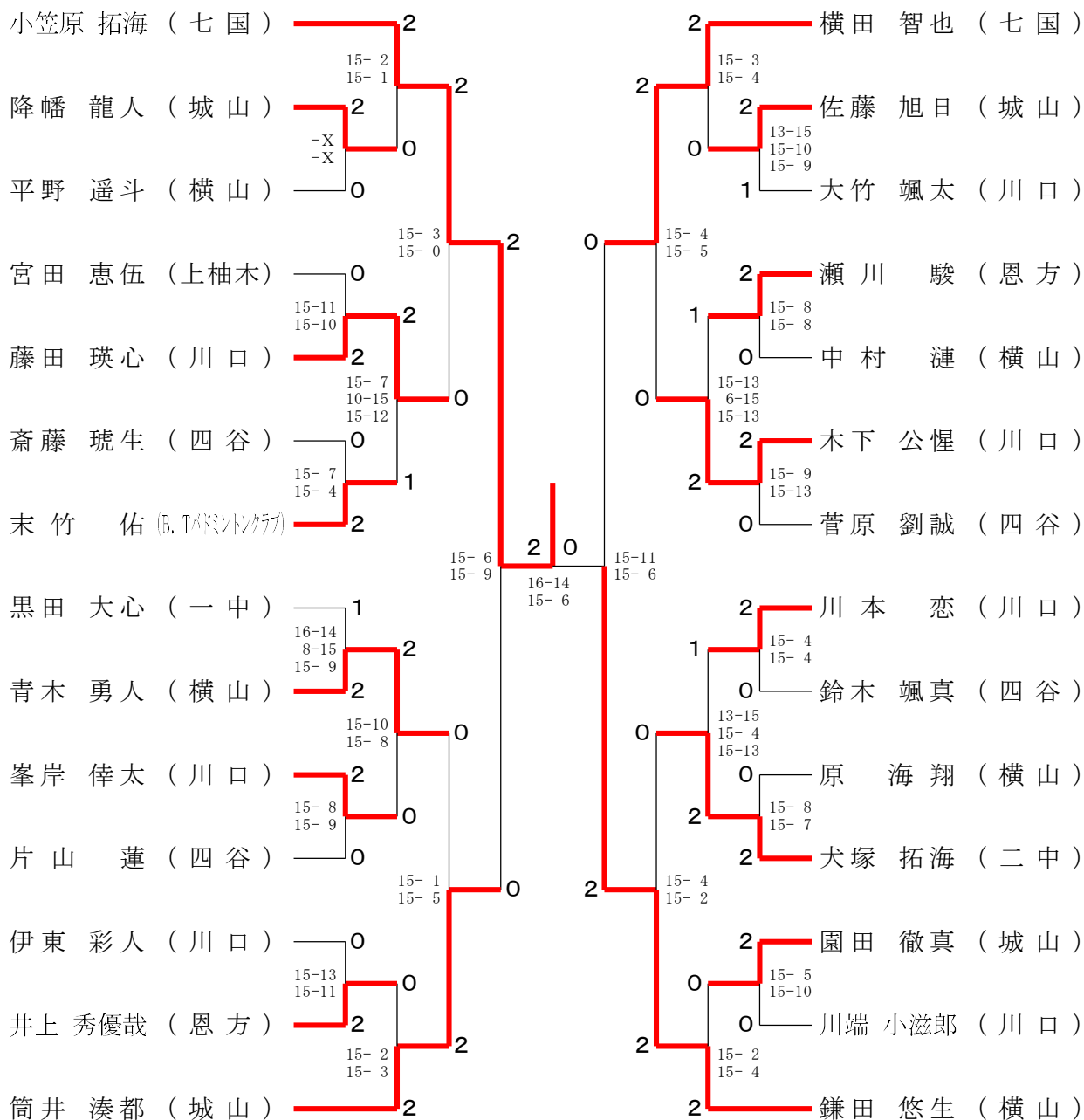


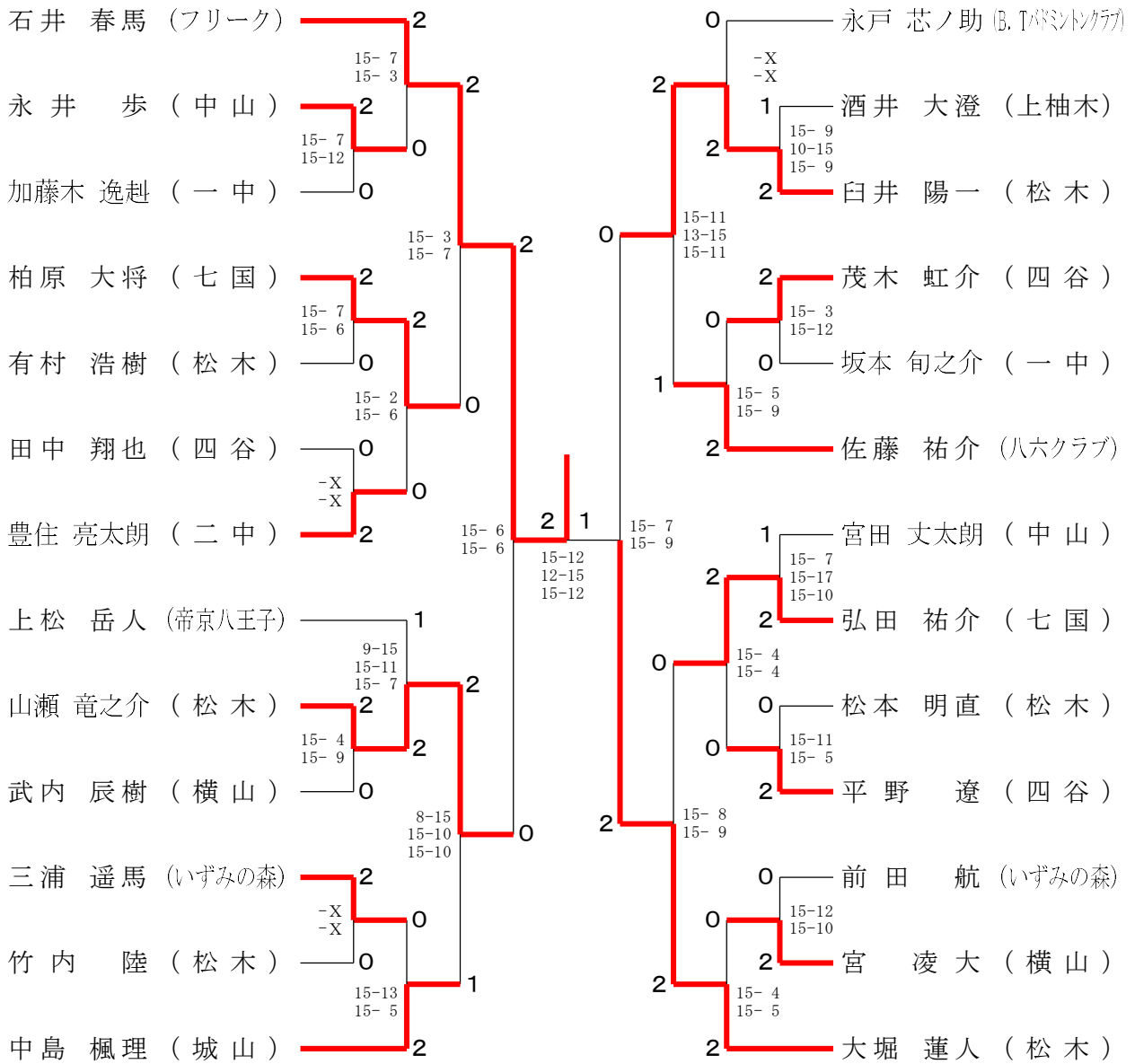
第28回 八王子ジュニアバドミントン大会

大会		種 目	優 勝	準優勝	三 位	参加数	
2023. 09. 16 エスフォルタアリーナ八王子	中学生	男子1年生単	小笠原 拓海 (七国)	鎌田 悠生 (横山)	筒井 湊都 (城山)	横田 智也 (七国)	2 8
		男子2年生単A	石井 春馬 (フリーク)	大堀 蓮人 (松木)	山瀬 竜之介 (松木)	臼井 陽一 (松木)	2 6
		男子2年生単B	井上 瑛太 (恩方)	安藤 雄世 (松木)	池見 拓海 (松木)	福島 幹登 (七国)	2 6
		女子1年生単A	松井 玲菜 (陵南)	岩本 結菜 (元八王子)	星野 華穂 (七国)	新田 望乃 (七国)	2 6
		女子1年生単B	荒 茉祐伽 (四谷)	村上 慧衣 (城山)	長谷本 凜 (陵南)	東村 一花 (別所)	2 6
		女子2年生単	小木 実莉奈 (B. Tバドミントンクラブ)	田中 掌 (いずみの森)	高橋 結愛 (四谷)	三田 早希子 (上柚木)	2 8
		男子1年生複	細川 龍弥 篠原 結斗 (城山)	青井 琳音 名取 優吾 (一中)	笹島 悠希 峯尾 琉海 (横山)		8
		男子2年生複	富樫 陽矢 金岡 壮達 (恩方)	中濱 秀太 正木 文平 (松木)	有賀 皓 濱田 秀陽 (いずみの森)		1 4
		女子1年生複	飯田 奈緒 衣川 和里 (陵南)	向井 結夢 柴山 奈々美 (横山)	佐藤 みおん 大塚 綾楓 (城山)		1 1
		女子2年生複	岡部 綾美 小島 美紅 (八六クラブ)	江原 羽海 阿部 やよい (由井)	井上 由菜 土井 優月 (松木)	楠見 咲希 永安 陽菜 (一中)	3 5
	小学生	男子3年生以下単	野村 魁星 (八王子コメット)	野村 陽希 (T I J)	早川 友喜 (タヤけジュニア)		4
		男子4年生単	尾副 凜和 (八王子コメット)	山崎 琉矢 (八王子ジュニア)	石井 煌大 (タヤけジュニア)	富田 雅佳 (八王子ジュニア)	1 8
		女子3年生以下単	山下 佳帆 (八王子ジュニア)	今井 咲希 (八王子ジュニア)	篠原 莉奈 (タヤけジュニア)		5
		女子4年生単	反町 咲紀 (八王子ジュニア)	馬場 美咲 (八王子ジュニア)	佐藤 優奈 (八王子コメット)		1 4
		男子複	田中 晴 野村 龍星 (八王子コメット)	江原 和祈 富田 大葵 (八王子ジュニア)	宮澤 純矢 前川 晃汰 (八王子コメット)		5
		女子複	春元 友里江 遊佐 心結 (タヤけジュニア)	今成 実胡 津野 心菜 (タヤけジュニア)	清水 果歩 前川 絢香 (八王子コメット)		5

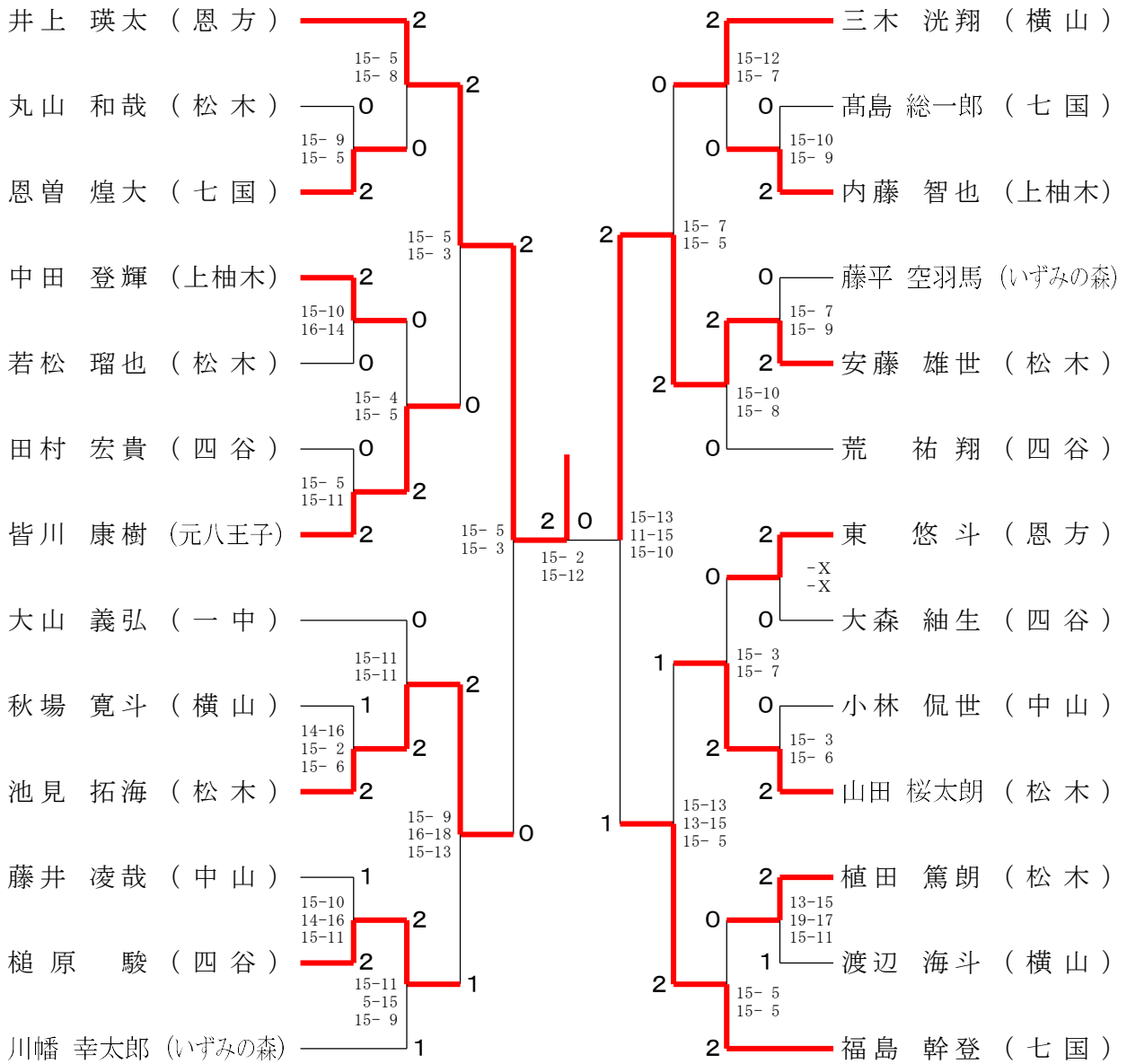
中学男子1年生シングルス



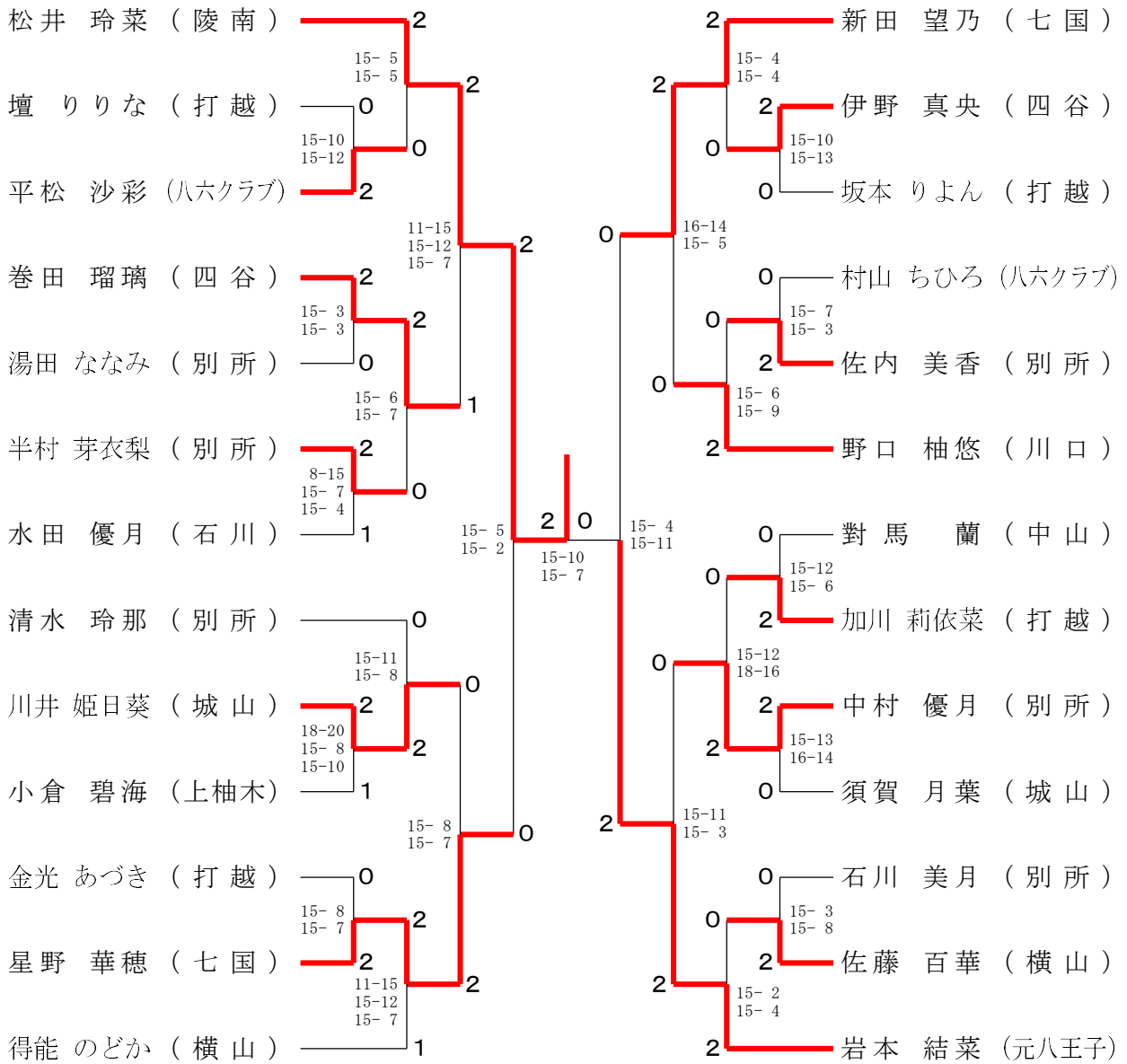
中学男子2年生以上シングルスA



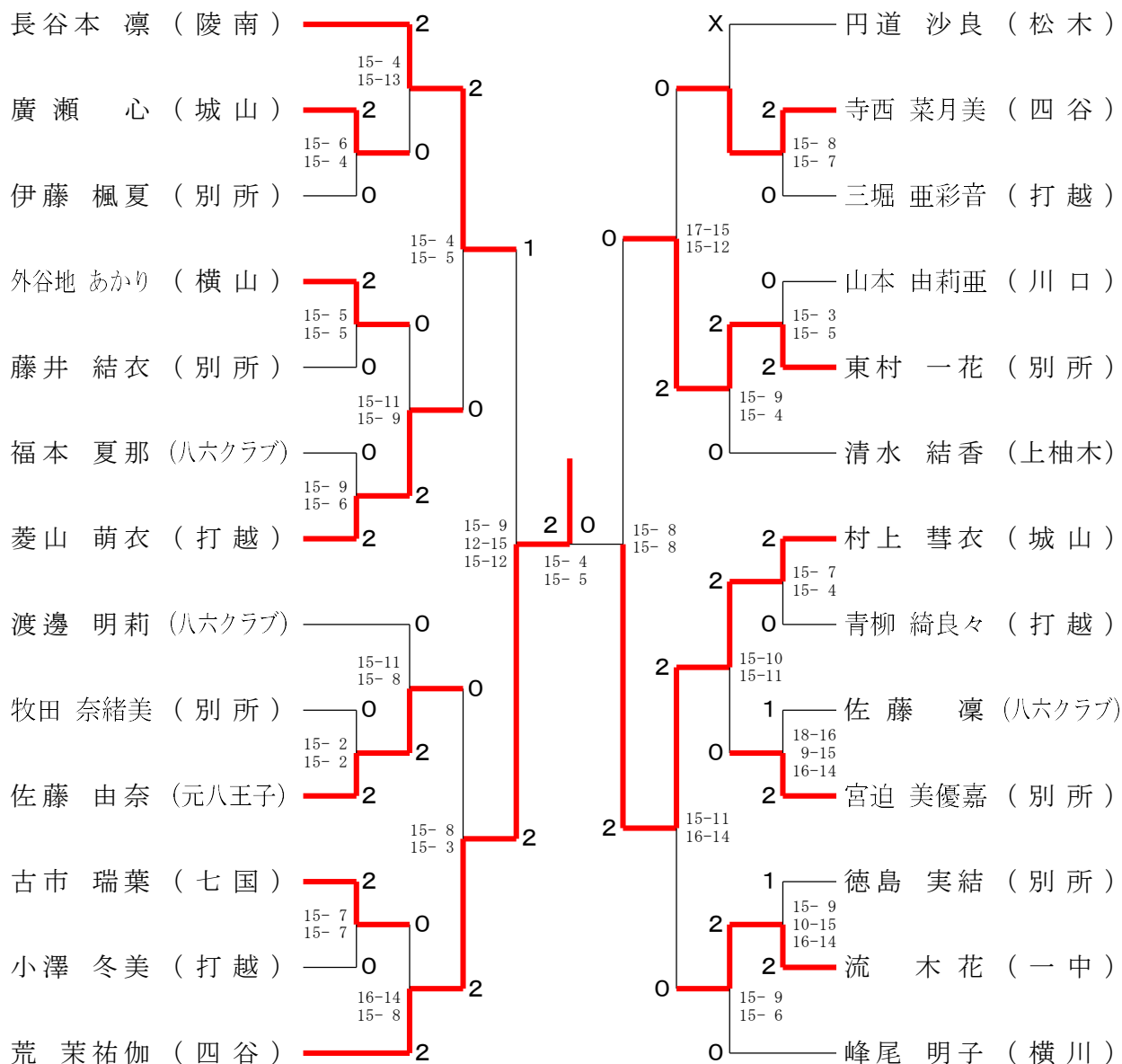
中学男子2年生以上シングルスB



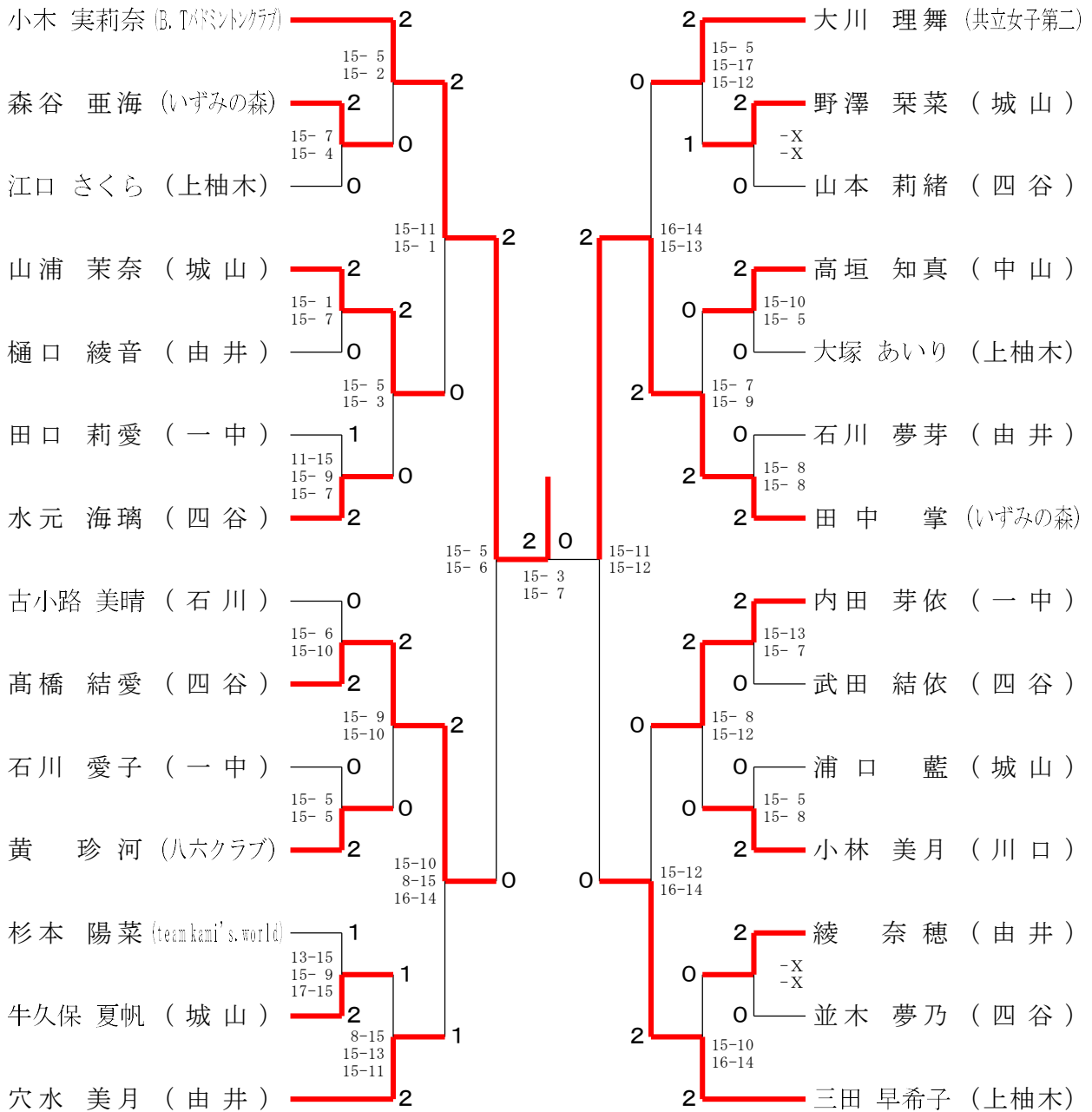
中学女子1年生シングルスA



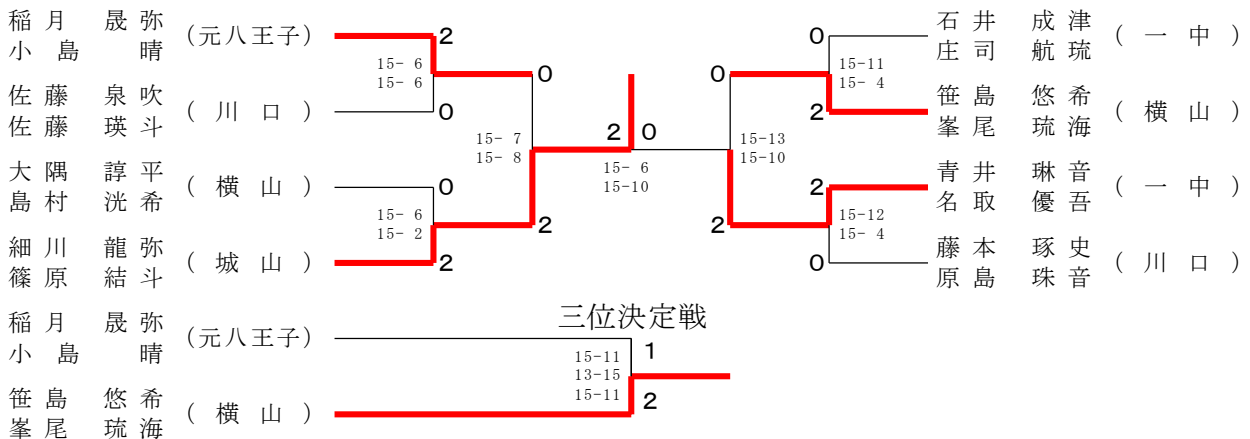
中学女子1年生シングルスB



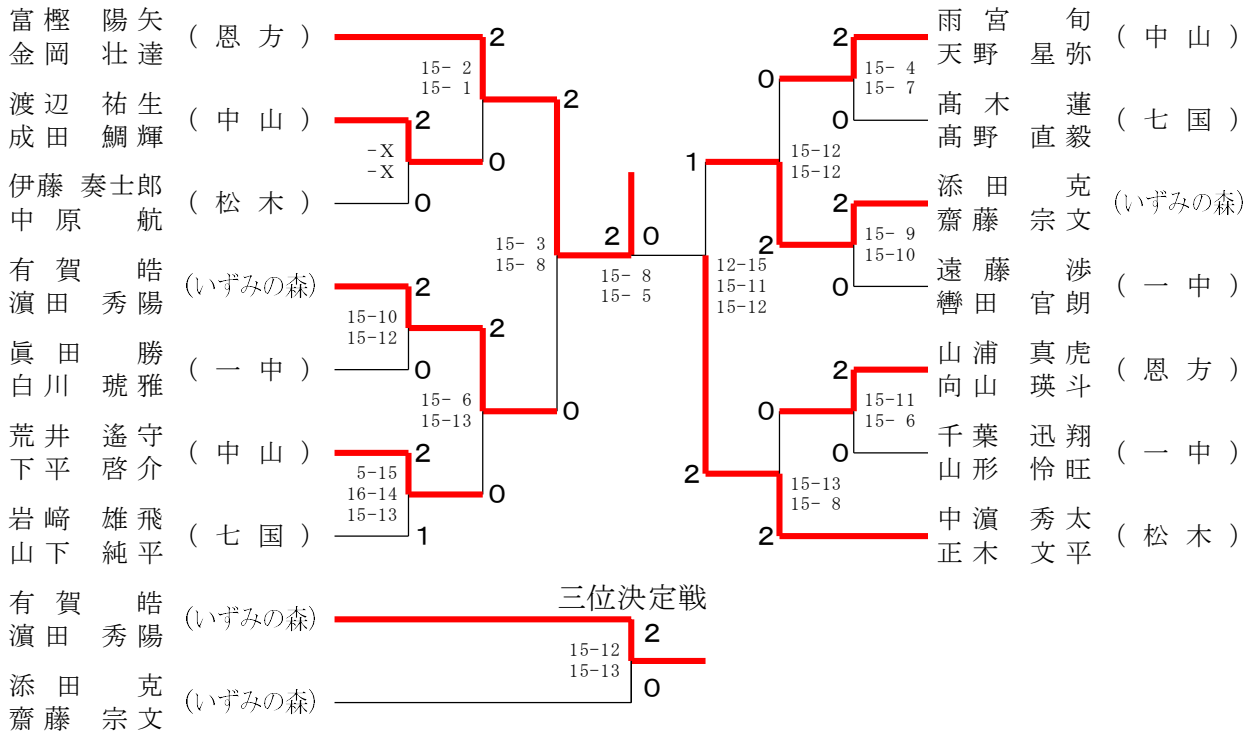
中学女子2年生以上シングルス



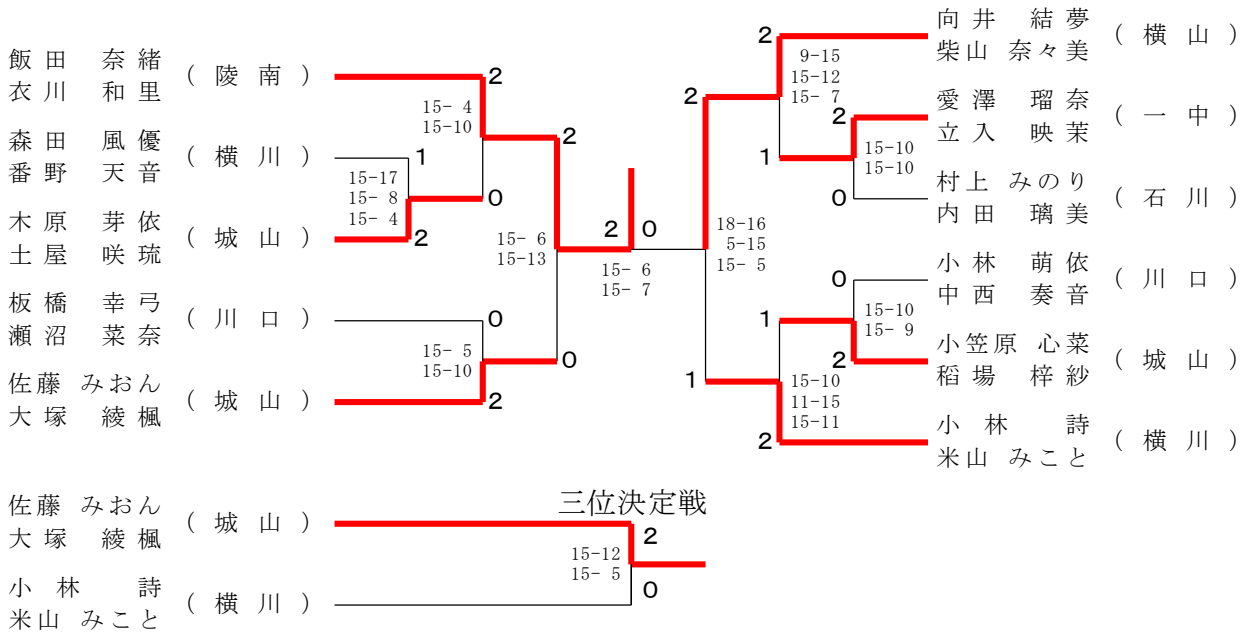
中学男子1年生ダブルス



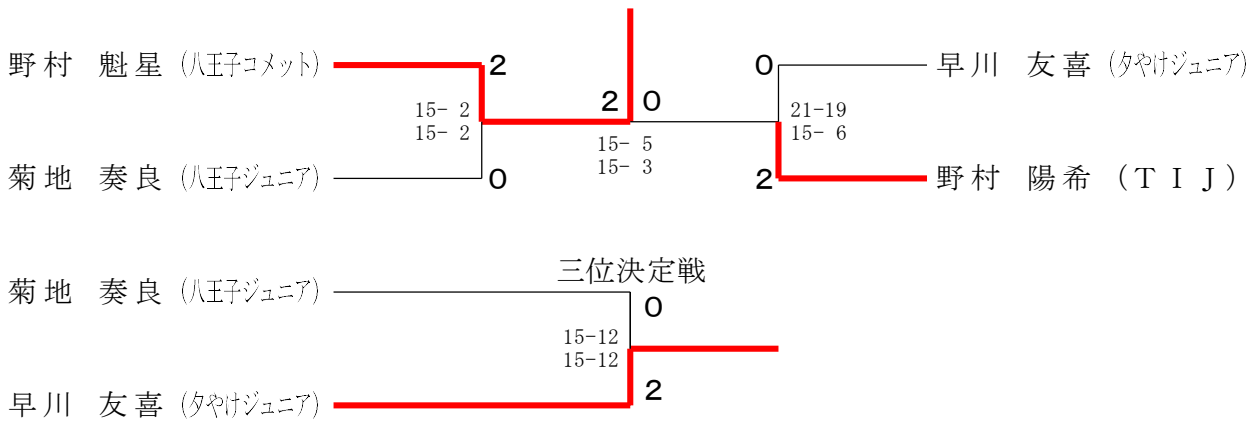
中学男子2年生以上ダブルス



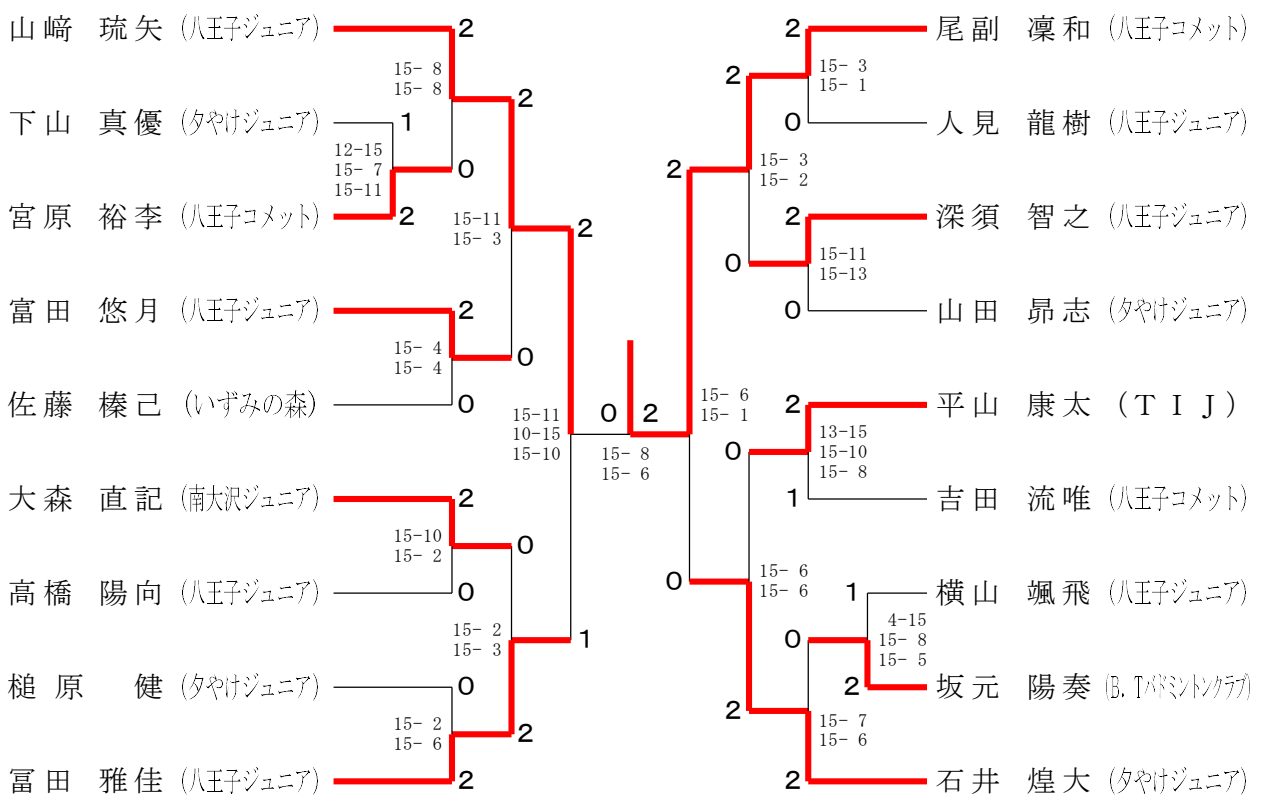
中学女子1年生ダブルス



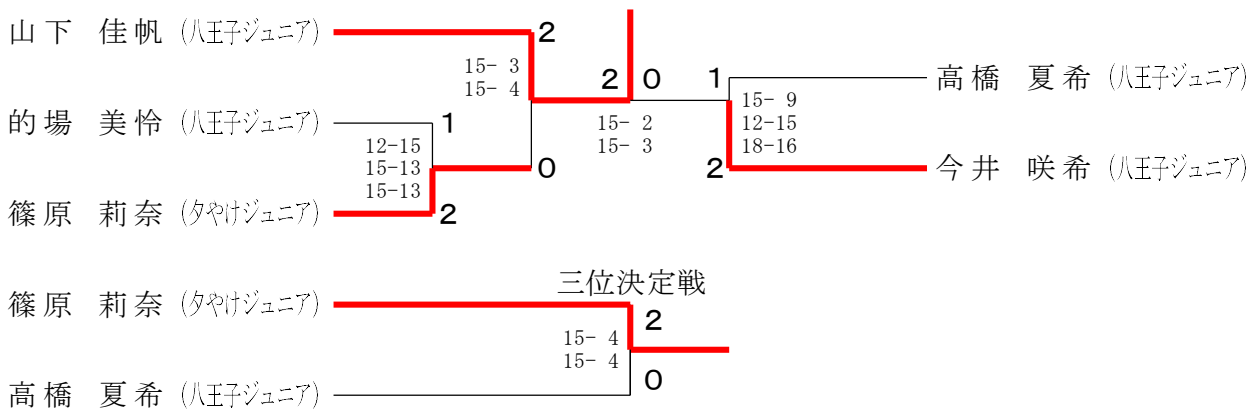
小学男子 3 年生以下シングルス



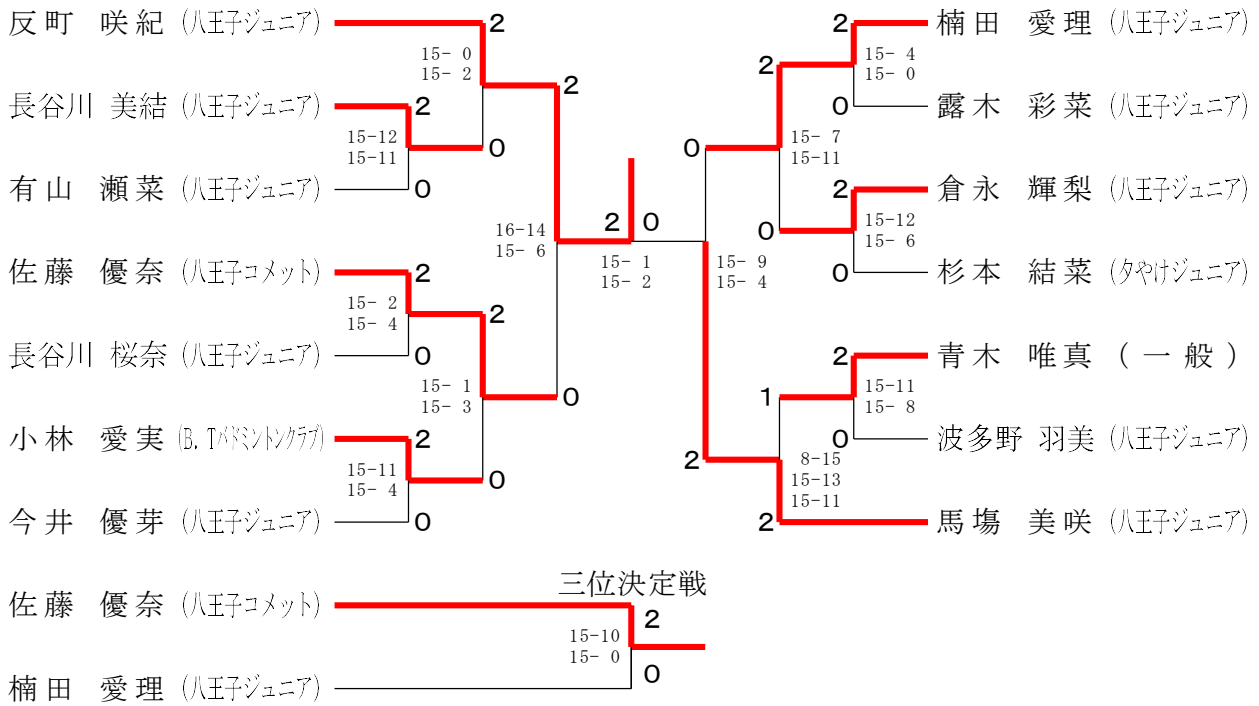
小学男子 4 年生以上シングルス



小学女子 3 年生以下シングルス



小学女子4年生以上シングルス



小学男子ダブルス	田野	中村	渡青	部木	春早	元川	宮前	澤川	江富	原田	勝敗	順位
田中 晴 (Hachioji Comet)			○		○		○		○		M 4-0 G 8-0 P 122-70	1
渡部 燈 (Hachioji Comet)	×			○	×		×		×		M 0-4 G 1-8 P 76-134	5
春元 雄太 (Tayake Junior)	×		○			○	×		×		M 1-3 G 3-7 P 123-133	4
宮澤 純矢 (Hachioji Comet)	×		○		○				×		M 2-2 G 4-5 P 108-117	3
江原 和祈 (Hachioji Junior)	×		○		○		○				M 3-1 G 6-2 P 116-91	2

小学女子ダブルス	今津	成野	立宮	石原	賀佐	川保	清前	水川	春遊	元佐	勝敗	順位
今成 実胡 (Tayake Junior)			○		○		○		×		M 3-1 G 6-2 P 114-86	2
立石 青葉 (Hachioji Comet)	×			○	×		×		×		M 0-4 G 0-8 P 61-120	5
賀川 華菜 (Hachioji Junior)	×		○			○	×		×		M 1-3 G 3-6 P 104-124	4
清水 果歩 (Hachioji Comet)	×		○		○				×		M 2-2 G 4-4 P 93-106	3
春元 友里江 (Tayake Junior)	○		○		○		○				M 4-0 G 8-1 P 137-73	1