

第48回 八王子オールダブルスバドミントン大会

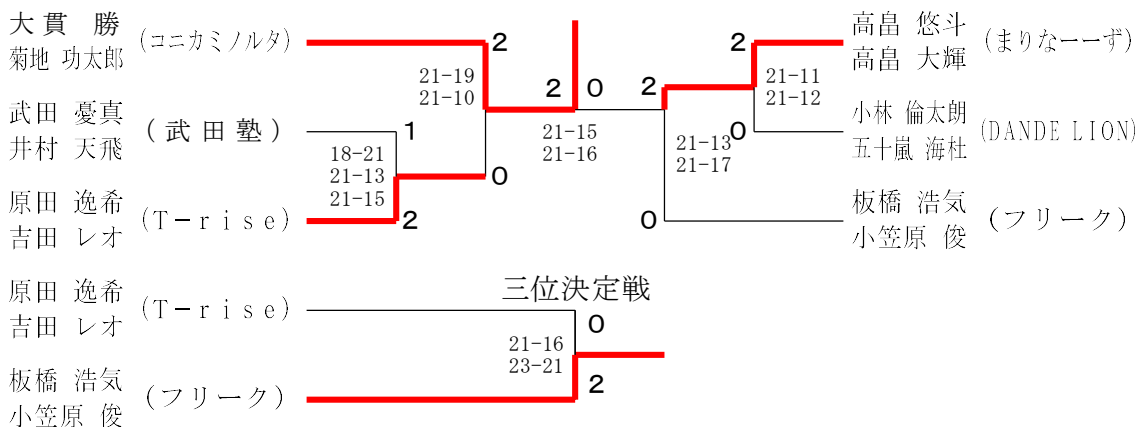
令和5年4月23日 甲の原体育館

男子ダブルス1部 Aブロック	大 貫 勝 菊地 功太郎	小 林 倫 五十嵐 海杜	佐 野 順 大村 政貴	勝 敗	順 位
	(コニカミノルタ)	○ 21-13 21- 8	○ 21- 7 21-17	M 2-0 G 4-0 P 84-45	1
	× 13-21 8-21		○ 21-14 21-12	M 1-1 G 2-2 P 63-68	2
	× 7-21 17-21	× 14-21 12-21		M 0-2 G 0-4 P 50-84	3

男子ダブルス1部 Bブロック	板 橋 浩 小笠原 俊	千 葉 新 堀 内 樹	武 田 憂 井村 天飛	勝 敗	順 位
	(フリーク)	○ 21-15 21-13	○ 17-21 21-12 21- 9	M 2-0 G 4-1 P 101-70	1
	× 15-21 13-21		× 17-21 27-25 18-21	M 0-2 G 1-4 P 90-109	3
	× 21-17 12-21 9-21	○ 21-17 25-27 21-18		M 1-1 G 3-3 P 109-121	2

男子ダブルス1部 Cブロック	高 島 悠 高 島 大輝	原 田 逸 吉田 レオ	田 村 侑 小 山 裕	勝 敗	順 位
	(まりなーず)	○ 21-12 21-18	○ 21-14 14-21 21-10	M 2-0 G 4-1 P 98-75	1
	× 12-21 18-21		○ 18-21 21-19 23-21	M 1-1 G 2-3 P 92-103	2
	× 14-21 21-14 10-21	× 21-18 19-21 21-23		M 0-2 G 2-4 P 106-118	3

男子ダブルス1部 決勝トーナメント



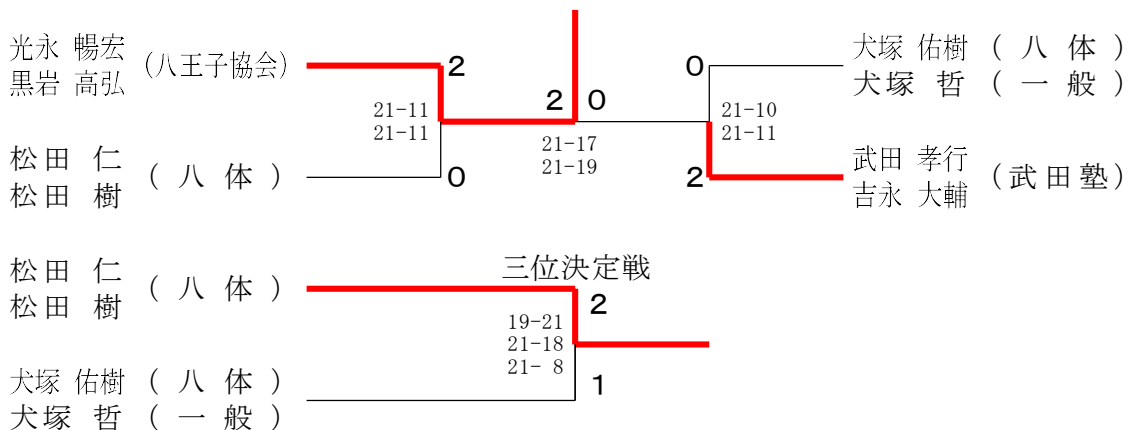
第48回 八王子オールダブルスバドミントン大会

令和5年4月23日 甲の原体育館

男子ダブルス3部 Aブロック	光 永 黒 岩	犬 塚 犬 塚	堀 内 鈴 木	松 井 浅 沼	勝 敗	順 位
光永 暢宏 (八王子協会) 黒岩 高弘		○ 21-19 21-17	○ 22-20 21-14	○ 21-16 16-21 22-20	M 3-0 G 6-1 P 144-127	1
犬塚 佑樹 (八体) 犬塚 哲 (一般)	× 19-21 17-21		○ 21-18 21-19	○ 21-17 18-21 21-16	M 2-1 G 4-3 P 138-133	2
堀内 剛 (川口フェニックス21) 鈴木 拓馬	× 20-22 14-21	× 18-21 19-21		× 15-21 19-21	M 0-3 G 0-6 P 105-127	4
松井 和久 (八王子協会) 浅沼 義人 (レインボークラブ)	× 16-21 21-16 20-22	× 17-21 21-18 16-21	○ 21-15 21-19		M 1-2 G 4-4 P 153-153	3

男子ダブルス3部 Bブロック	武 田 吉 永	谷 口 下 野	松 田 松 田	石 田 後 藤	勝 敗	順 位
武田 孝行 (武田塾) 吉永 大輔		○ 21-16 19-21 21-12	○ 20-22 21-14 21-17	○ 21-16 21- 9	M 3-0 G 6-2 P 165-127	1
谷口 紀夫 (八王子協会) 下野 博栄	× 16-21 21-19 12-21		× 19-21 8-21	○ 21-16 21-19	M 1-2 G 3-4 P 118-138	3
松田 仁 (八体) 松田 樹	× 22-20 14-21 17-21	○ 21-19 21- 8		○ 21-12 12-21 22-20	M 2-1 G 5-3 P 150-142	2
石田 満 (八王子協会) 後藤 隆史	× 16-21 9-21	× 16-21 19-21	× 12-21 21-12 20-22		M 0-3 G 1-6 P 113-139	4

男子ダブルス3部 決勝トーナメント



第48回 八王子オールダブルスバドミントン大会

令和5年4月23日 甲の原体育館

男子ダブルス4部	西虫	沢明	吉峰	池尾	根本	谷津	福田	星野	勝敗	順位
西沢 慎 (リオン) 虫明 成生 (八体)			○		○		○		M 3-0 G 6-1 P 144-102	1
吉池 正弘 (川口フェニックス21) 峰尾 光一 (レインボークラブ)	×				○		×		M 1-2 G 2-5 P 109-141	3
根本 聖司 (川口フェニックス21) 谷津 功	×	×	×				×		M 0-3 G 1-6 P 119-141	4
福田 英樹 (川口フェニックス21) 星野 芳博	×		○		○				M 2-1 G 5-2 P 134-122	2

第48回 八王子オールダブルスバドミントン大会

令和5年4月23日 甲の原体育館

女子ダブルス1部	荒井 宮田	長谷川 中島	松井 佐々木	指宿 小林	小向 伊藤	勝敗	順位
荒井 結菜 (一般) 宮田 菜央		○ 21-7 21-11	○ 21-16 21-13	○ 21-17 21-19	○ 21-15 21-14	M 4-0 G 8-0 P 168-112	1
長谷川 萌華 (九体) 中島 香織	× 7-21 11-21		○ 21-9 21-9	× 21-15 17-21 19-21	× 14-21 17-21	M 1-3 G 3-6 P 148-159	4
松井 優佳 (八王子東高校) 佐々木 杏	× 16-21 13-21	× 9-21 9-21		× 10-21 13-21	× 17-21 12-21	M 0-4 G 0-8 P 99-168	5
指宿 優月 (なかよし) 小林 満里奈	× 17-21 19-21	○ 15-21 21-17 21-19	○ 21-10 21-13		× 21-15 12-21 19-21	M 2-2 G 5-5 P 187-179	3
小向 夏衣 (一般) 伊藤 美希	× 15-21 14-21	○ 21-14 21-17	○ 21-17 21-12	○ 15-21 21-12 21-19		M 3-1 G 6-3 P 170-154	2

第48回 八王子オールダブルスバドミントン大会

令和5年4月23日 甲の原体育館

女子ダブルス3部	尾倉 崎持	道堀 志口	中村 長尾	勝敗	順位
尾崎 妙翠 (八王子協会) 倉持 亜由美		○ 21-6 21-5	× 8-21 21-18 18-21	M 1-1 G 3-2 P 89-71	2
道志 桃 (どんぐりクラブ) 堀口 真澄	× 6-21 5-21		× 7-21 4-21	M 0-2 G 0-4 P 22-84	3
中村 恵 (レインボークラブ) 長尾 陽子	○ 21-8 18-21 21-18	○ 21-7 21-4		M 2-0 G 4-1 P 102-58	1

女子ダブルス4部	児中 玉島	野松 添木	大塚 塚出	勝敗	順位
児玉 愛 (八王子クラブ) 中島 智子		○ 21-5 21-10	○ 21-9 21-17	M 2-0 G 4-0 P 84-41	1
野添 麻紀子 (桑の実クラブ) 松木 美和	× 5-21 10-21		× 9-21 7-21	M 0-2 G 0-4 P 31-84	3
大塚 基絵 (どんぐりクラブ) 井出 恵子	× 9-21 17-21	○ 21-9 21-7		M 1-1 G 2-2 P 68-58	2

第3回 八王子オールトリプルスバドミントン大会

令和5年4月23日 甲ノ原体育館

女子トリプルス1部	一木 長谷川 小向	神田 佐久間 東	金子 木下 三橋	勝敗	順位
一木 晃子 (甲の原オーリーブ) 長谷川 恵 (甲の原) 小向 有実子 (シルキー)		○ 21-14 21- 9	○ 21-13 21-14	M 2-0 G 4-0 P 84-50	1
神田 広美 (九体) 佐久間 桂子 (桑の実クラブ) 東 由美子 (甲ノ原クラブ)	× 14-21 9-21		× 8-21 18-21	M 0-2 G 0-4 P 49-84	3
金子 裕子 木下 麻佐子 (甲ノ原クラブ) 三橋 浩子	× 13-21 14-21	○ 21- 8 21-18		M 1-1 G 2-2 P 69-68	2

第3回 八王子オールトリプルスバドミントン大会

令和5年4月23日 甲ノ原体育館

女子トリプルス2部	高野 関山 佐々木	星 鈴木 林	崎原 大平 谷津	勝敗	順位
高野 真由美 (川口フェニックス21) 関山 貴子 (富士森クラブ) 佐々木 三千代 (レインボークラブ)		○ 21-15 21-12	○ 21-16 21-18	M 2-0 G 4-0 P 84-61	1
星 和美 鈴木 光代 (どんぐりクラブ) 林 みどり	× 15-21 12-21		○ 17-21 21-10 21-14	M 1-1 G 2-3 P 86-87	2
崎原 美由紀 (桑の実) 大平 亘子 (桑の実) 谷津 和子 (アイビー)	× 16-21 18-21	× 21-17 10-21 14-21		M 0-2 G 1-4 P 79-101	3

第3回 八王子オールトリプルスバドミントン大会

令和5年4月23日 甲ノ原体育館

女子トリプルス3部	山口 瀬戸 黒田	西川 荒井 塩崎	内田 酒井 橋本	木城 藤原 赤堀	勝敗	順位
山口 茂美 瀬戸 睦美 (ちらし寿司) 黒田 晴子		○ 21-10 21-10	○ 21-19 21-16	× 10-21 9-21	M 2-1 G 4-2 P 103-97	2
西川 良子 (八体) 荒井 恵美 (日曜会) 塩崎 政枝 (富士森クラブ)	× 10-21 10-21		× 0-21 0-21	× 0-21 0-21	M 0-3 G 0-6 P 20-126	4
内田 京子 (羽楽) 酒井 裕子 (ふたば) 橋本 はるみ (八体)	× 19-21 16-21	○ 21- 0 21- 0		× 14-21 12-21	M 1-2 G 2-4 P 103-84	3
木城 桂子 藤原 好子 (シルキー) 赤堀 ゆり	○ 21-10 21- 9	○ 21- 0 21- 0	○ 21-14 21-12		M 3-0 G 6-0 P 126-45	1